

**РОССИЯ  
ООО «ЗАВОД МОЕЧНЫХ МАШИН»**



**МАШИНЫ  
ПОСУДОМОЕЧНЫЕ ТУННЕЛЬНЫЕ  
ЭЛЕКТРИЧЕСКИЕ  
МПТ-3000К, МПТ-3000Кл**

**РУКОВОДСТВО ПО ЭКСПЛУАТАЦИИ**

**EAC**

**ЧЕБОКСАРЫ**

## СОДЕРЖАНИЕ

<b>1 НАЗНАЧЕНИЕ</b> .....	3
<b>2 УСТРОЙСТВО И ПРИНЦИП РАБОТЫ МАШИНЫ</b> .....	3
<b>3 МЕРЫ БЕЗОПАСНОСТИ</b> .....	13
<b>4 ПОРЯДОК УСТАНОВКИ</b> .....	15
4.1 ТРЕБОВАНИЯ К МЕСТУ УСТАНОВКИ МАШИНЫ .....	15
4.2 ПОРЯДОК УСТАНОВКИ .....	16
4.3 ПЕРВОЕ ВКЛЮЧЕНИЕ МАШИНЫ И ПРОВЕРКА РАБОТОСПОСОБНОСТИ .....	20
<b>5. ПОРЯДОК РАБОТЫ</b> .....	22
5.1 ОБЩИЕ УКАЗАНИЯ .....	22
5.2 ОПИСАНИЕ И ПОРЯДОК ИСПОЛЬЗОВАНИЯ АКСЕССУАРОВ.....	24
5.3 ОБЩИЕ РЕКОМЕНДАЦИИ ПО ЭКСПЛУАТАЦИИ ПОСУДОМОЕЧНОГО ОБОРУДОВАНИЯ .....	25
5.4 РЕКОМЕНДУЕМЫЕ СРЕДСТВА, УСПЕШНО ПРОШЕДШИЕ ИСПЫТАНИЯ.....	26
<b>6 ИНСТРУКЦИЯ ПО ТЕХНИЧЕСКОМУ ОБСЛУЖИВАНИЮ</b> .....	27
6.1 ОБЩИЕ УКАЗАНИЯ .....	27
6.2 УКАЗАНИЕ МЕР БЕЗОПАСНОСТИ .....	27
6.3 ВИДЫ И ПЕРИОДИЧНОСТЬ ТЕХНИЧЕСКОГО ОБСЛУЖИВАНИЯ и РЕМОНТА.....	27
<b>7 ВОЗМОЖНЫЕ НЕИСПРАВНОСТИ И МЕТОДЫ ИХ УСТРАНЕНИЯ</b> .....	32
7.1 КОДЫ ОШИБОК .....	37
7.2 НАСТРОЙКА КОНТРОЛЛЕРА .....	38
7.3 ПОРЯДОК НАСТРОЙКИ ПАРАМЕТРОВ ДАТЧИКА ДАВЛЕНИЯ .....	40
<b>8 СХЕМА ПОДКЛЮЧЕНИЯ МАШИНЫ МПТ-3000К</b> .....	42
<b>9 СХЕМА ПОДКЛЮЧЕНИЯ МАШИНЫ МПТ-3000Кл</b> .....	43
<b>10 СХЕМА ЭЛЕТРИЧЕСКАЯ ПРИНЦИПИАЛЬНАЯ МПТ-3000К, МПТ-3000Кл (СЕКЦИЯ     ВЫГРЗУКИ)</b> .....	44
<b>11 СХЕМА ЭЛЕТРИЧЕСКАЯ ПРИНЦИПИАЛЬНАЯ МПТ-3000К, МПТ-3000Кл (СЕКЦИЯ     ВЫГРЗУКИ)</b> .....	45
<b>12 СХЕМА ЭЛЕТРИЧЕСКАЯ ПРИНЦИПИАЛЬНАЯ МПТ-3000К, МПТ-3000Кл (СЕКЦИЯ     ОПОЛАСКИВАНИЯ)</b> .....	46
<b>13 СХЕМА ЭЛЕТРИЧЕСКАЯ ПРИНЦИПИАЛЬНАЯ МПТ-3000К, МПТ-3000Кл (СЕКЦИЯ     МОЙКИ)</b> .....	47
<b>14 СХЕМА ЭЛЕТРИЧЕСКАЯ ПРИНЦИПИАЛЬНАЯ МПТ-3000К, МПТ-3000Кл (СЕКЦИЯ     ПРЕДМОЙКИ)</b> .....	48
<b>15 ПЕРЕЧЕНЬ ЭЛЕМЕНТОВ</b> .....	49

Настоящее руководство по эксплуатации предназначено для ознакомления с конструкцией посудомоечных туннельных электрических машин МПТ-3000К и МПТ-3000Кл с пальчиковым конвейером (далее по тексту – машины(а)), правилами их эксплуатации, технического обслуживания, монтажа и регулирования.

К монтажу, обслуживанию и эксплуатации машин допускается только специально обученный персонал.

В связи с постоянным усовершенствованием машин в их конструкции могут быть изменения, не отраженные в настоящем руководстве и не влияющие на их монтаж и эксплуатационные характеристики.

## 1 НАЗНАЧЕНИЕ

Машины предназначены для мытья тарелок, салатниц, стаканов, чашек, столовых приборов, подносов, противней, гастроемкостей (до GN 2/1) и др., а также оборотной тары на предприятиях общественного питания, имеющих холодное и горячее водоснабжение с применением жидких моющего и ополаскивающего средств, разрешенных к применению ФС «Роспотребнадзора».

## 2 УСТРОЙСТВО И ПРИНЦИП РАБОТЫ МАШИНЫ

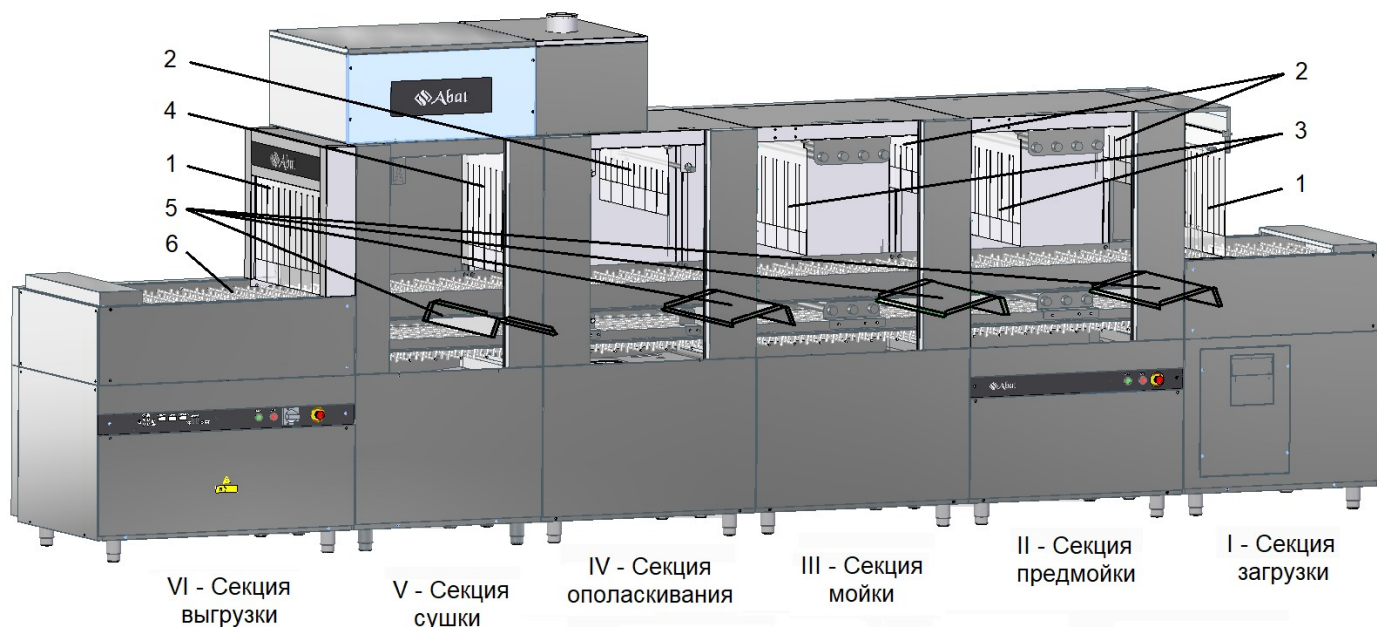
Машины изготавливаются в двух исполнениях:

- правое - загрузка посуды осуществляется справа: движение конвейерной ленты осуществляется справа налево (если смотреть на машину спереди);
- левое - загрузка посуды осуществляется слева: движение конвейерной ленты осуществляется слева направо (если смотреть на машину спереди).

Устройство машины МПТ-3000К (правое исполнение) приведено на рис.1.1.

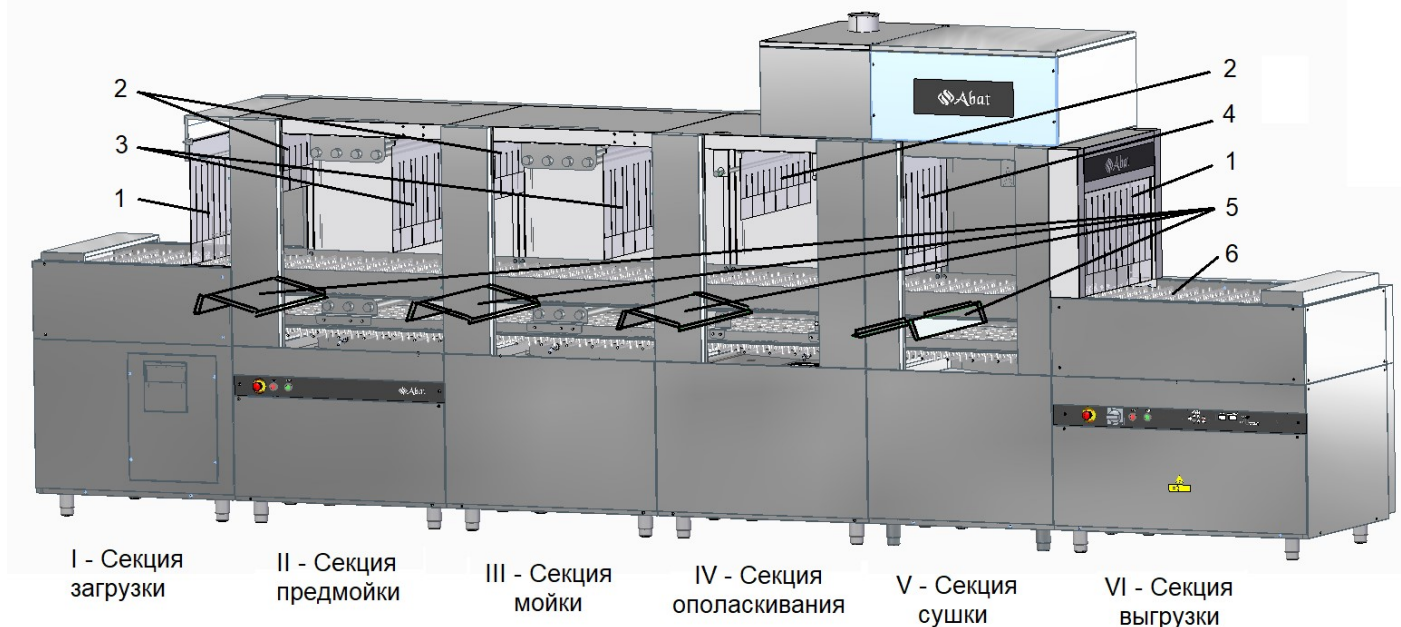
Устройство машины МПТ-3000Кл (левое исполнение) приведено на рис.1.2.

Машина поставляется в разобранном виде – по модулям (далее - секции).



- |                                     |                                     |
|-------------------------------------|-------------------------------------|
| 1. Шторка крайняя (H=540мм)         | 4. Шторка длинная (сушка) (H=560мм) |
| 2. Шторка короткая                  | 5. Лотки                            |
| 3. Шторка длинная (мойка) (H=500мм) | 6. Лента конвейерная                |

Рис. 1.1. Устройство машины МПТ-3000К (двери скрыты)



- |                                     |                                     |
|-------------------------------------|-------------------------------------|
| 1. Шторка крайняя (H=540мм)         | 4. Шторка длинная (сушка) (H=560мм) |
| 2. Шторка короткая                  | 5. Лотки                            |
| 3. Шторка длинная (мойка) (H=500мм) | 6. Лента конвейерная                |

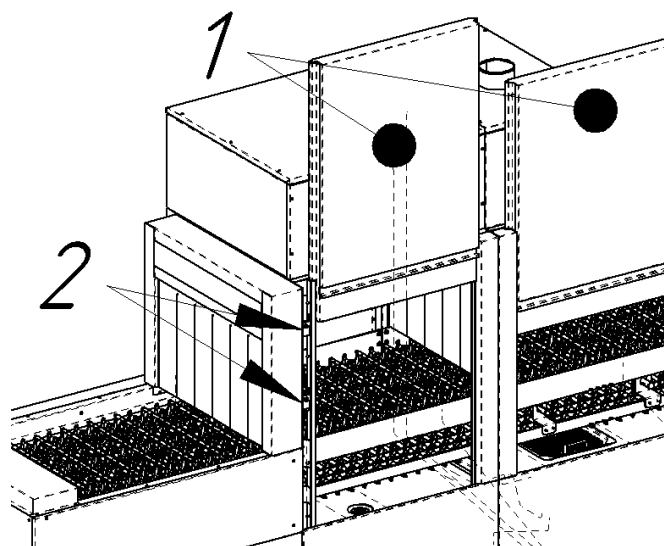
Рис. 1.2 Устройство машины МПТ-3000Кл (двери скрыты)

В секции загрузки (рис. 3) посуда устанавливается на ленту конвейерную (далее по тексту - конвейер) (рис.1.1 и 1.2, поз. 6). Далее, по конвейеру посуда перемещается в секции предмойки и мойки (рис. 4), где происходит предварительная мойка и непосредственная мойка соответственно посуды моющим раствором. Далее по конвейеру посуда перемещается в секцию ополаскивания (рис. 5), где происходит предварительное и окончательное ополаскивание посуды и рекуперация воздуха. Далее по конвейеру посуда перемещается в секцию сушки (рис. 6), где происходит сушка посуды горячим воздухом. Далее по конвейеру посуда перемещается в секцию выгрузки (рис. 7), где происходит выгрузка чистой посуды с конвейера.

Рабочие зоны машины разделены легкоъемными шторками (рис. 1.1 и 1.2, поз. 1-4).

Для удобства технического обслуживания у секций предмойки, мойки, ополаскивания и сушки с лицевой стороны машины предусмотрена дверь (рис. 2.1, поз. 1), которая перемещается по вертикальным направляющим. С целью надежной фиксации открытой (поднятой) двери в левой направляющей предусмотрены два фиксатора (рис. 2.1, поз. 2), расположенные с внутренней стороны моечной камеры (рис. 2.2, поз. 2). Фиксаторы позволяют фиксировать открытую (поднятую) дверь в двух положениях (нижнем и верхнем). Для закрывания (опускания) двери необходимо немного приподнять дверь и, удерживая ее в приподнятом положении, потяните свободной рукой за ручку фиксатора (рис. 2.2, поз. 2), повернув его достаточно для свободного движения двери. Далее аккуратно опустите дверь чуть ниже уровня фиксации, после чего отпустите ручку фиксатора. После этого полностью закройте (опустите) дверь.

Каждая секция имеет регулируемые по высоте ножки (рис. 3 ...7, поз. 1). В основании каждой секции установлены скобы (рис. 3...7, поз. 2) для надежного крепления секций друг к другу. В рабочей зоне каждой секции установлены направляющие (рис. 3, поз. 4; рис. 4, поз.23; рис. 5, поз.18; рис. 7, поз. 4), предназначенные для движения конвейера.



1. Дверь 2. Фиксатор двери

Рис. 2.1. Расположение фиксаторов двери

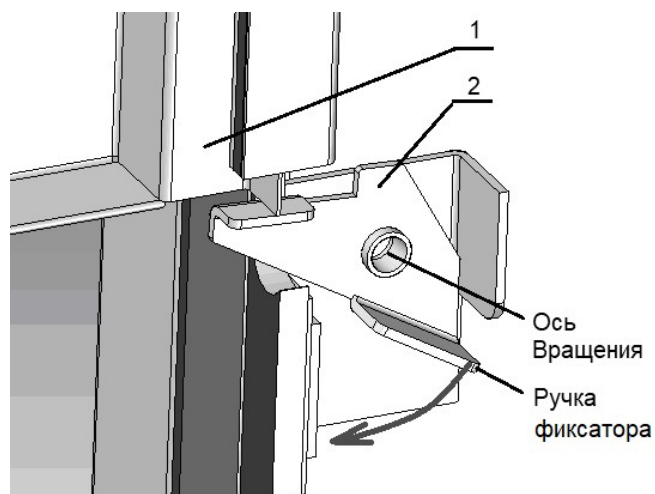
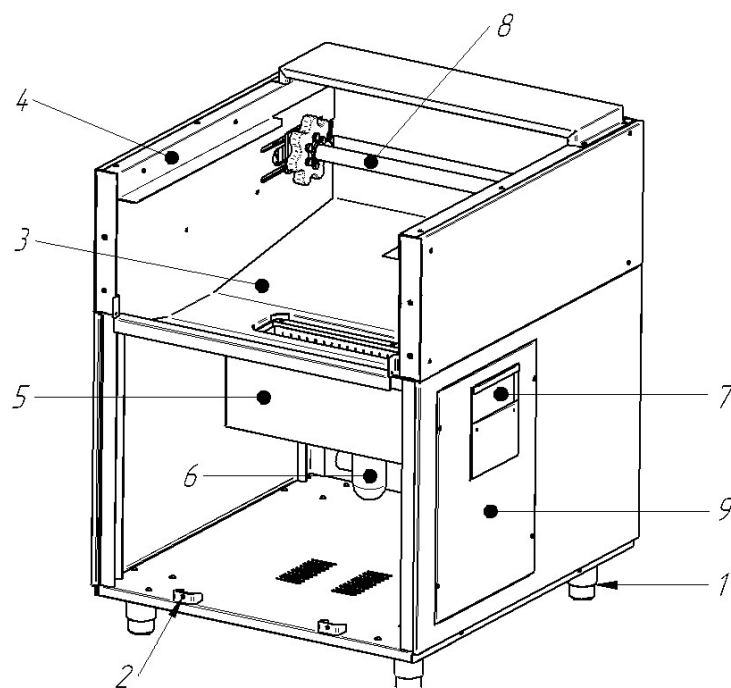


Рис. 2.2. Направление поворота фиксатора

**Секция загрузки** машины МПТ-3000К изображена на рис. 3. Для машины МПТ-3000Кл – секция выглядит зеркально.

Внутри секции загрузки к столешнице (рис. 3.1 и 3.2, поз. 4) приварена ванна (рис. 3.1 и 3.2, поз. 5), к сливному отверстию которой подсоединен сифон (рис. 3.1 и 3.2, поз. 6) для слива излишков воды в канализацию. В технологическом отверстии столешницы установлен лоток для отходов (рис. 3.1 и 3.2, поз. 7) для предотвращения попадания крупных остатков пищи в канализацию. Для подключения канализации и очистки сифона на передней облицовке предусмотрен технологический люк (рис. 3.1 и 3.2, поз. 9).

Натяжение полотна конвейера осуществляется натяжным валом (рис. 3.1 и 3.2, поз. 8).



- |                                   |   |
|-----------------------------------|---|
| 1. Ножка                          | 6. Сифон                                    |
| 2. Скоба                          | 7. Лоток для отходов                        |
| 3. Столешница                     | 8. Вал натяжной                             |
| 4. Направляющие полотна конвейера | 9. Технологический люк для доступа к сифону |
| 5. Ванна                          |   |

Рис. 3. Секция загрузки машины МПТ-3000К

**Секции предмойки и мойки** машины МПТ-3000К изображена на рис. 4. Для машины МПТ-3000Кл - секции выглядят зеркально.

Внутри секций предмойки и мойки к столешнице (рис. 4, поз. 3) приварена ванна (рис. 4, поз. 5).

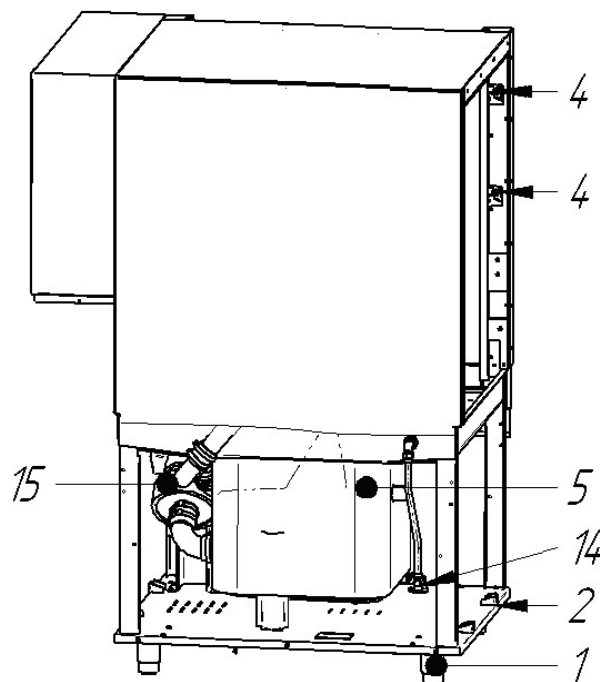
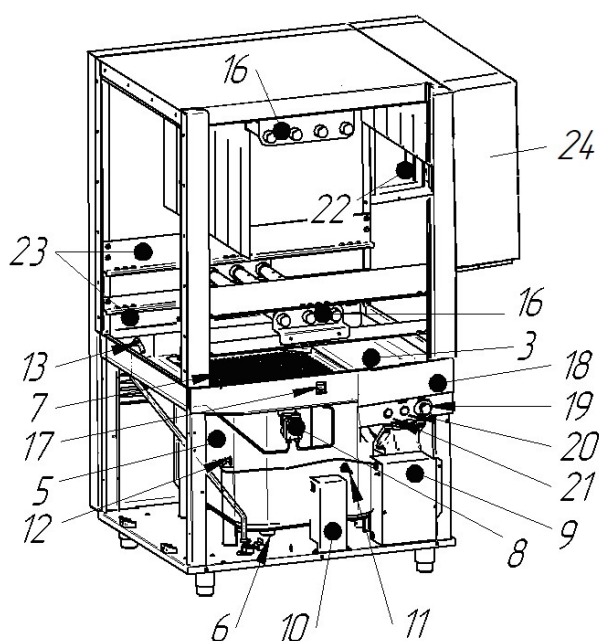
Внутри ванны установлены:

- фильтр насоса (рис. 9, поз. 5), расположенный на входе в насос – для предотвращения попадания остатков пищи в насос;
- фильтр ванны (рис. 4, поз. 7, рис. 9, поз. 1) с корзиной (рис. 9 поз. 2) для сбора отходов;
- переливная трубка (рис. 9 поз. 3) - для удержания воды в ванне и слива излишка воды в канализацию (рис. 4 поз. 6) (слив воды в канализацию проводится через гибкий шланг);
- воздушная камера (рис. 4 поз. 12) – для определения уровня воды в ванне;
- датчик измерения температуры (рис. 4 поз. 11) воды в ванне (далее по тексту – термопара);
- нагревательный элемент (далее по тексту – ТЭНы) ванны (рис. 4 поз. 10);
- баллончик аварийного термовыключателя ванны (160<sup>0</sup>С).

Столешница установлена на основании.

На основании, за облицовкой, установлены:

- насос мойки (рис. 4 поз. 15);
- насос-дозатор моющего средства (рис. 4 поз. 8);
- электромагнитный клапан заполнения ванны (рис. 4 поз. 14);
- щит монтажный (рис. 4 поз. 9).



- |  |   |
|--|---|
| 1. Ножка   | 13. Гусак залива воды в ванну                 |
| 2. Скоба   | 14. Электромагнитный клапан 3/4" (ванна)      |
| 3. Столешница  | 15. Насос мойки                               |
| 4. Фиксаторы двери   | 16. Разбрызгиватели (верхний и нижний) моющие |
| 5. Ванна   | 17. Датчик двери (геркон)                     |
| 6. Слив с ванны  | 18. Панель управления                         |
| 7. Фильтр ванны  | 19. Кнопка «Аварийная остановка»              |
| 8. Насос-дозатор моющего средства (только в секции мойки)                        | 20. Кнопка «Стоп»                             |
| 9. Щит монтажный   | 21. Кнопка «Старт»                            |
| 10. ТЭН ванны и баллончик аварийного термовыключателя 160 <sup>0</sup> С (ванна) | 22. Датчик загрузки посуды                    |
| 11. Термопара ванны  | 23. Направляющие конвейера                    |
| 12. Воздушная камера   | 24. Боковина (только в секции предмойки)      |

Рис. 4. Секции предмойки и мойки машины МПТ-3000К



В нижней части двери установлен магнит. На столешнице, напротив магнита двери, установлен магниточувствительный датчик (геркон), с помощью которого определяется положение двери.

В рабочей зоне установлены разбрызгиватели моющие (верхний и нижний) (рис. 4, поз.16).

На входе и выходе из секций установлены легкоъемные шторки, предотвращающие попадание брызг в соседние секции.

На входе в секцию предмойки установлен датчик загрузки посуды (рис. 4, поз. 22).

Управление машиной осуществляется с панели управления (рис. 4, поз. 18) секции предмойки, на которой расположены:

- кнопка «Старт» (рис. 4, поз. 19) - для запуска машины в работу;
- кнопка «Стоп» (рис. 4, поз. 20) - для завершения работы машины;
- кнопка «Аварийная остановка» (рис. 4, поз. 21) - для отключения машины в случае возникновения аварийной ситуации.

**Секция ополаскивания** машины МПТ-3000К изображена на рис. 5. Для машины МПТ-3000Кл – секция выглядит зеркально.

Внутри секции ополаскивания к столешнице (рис. 5, поз. 3) приварена ванна (рис.5, поз.5).

Внутри ванны установлены:

- фильтр насоса, расположенный на входе в насос – для предотвращения попадания остатков пищи в насос;
- фильтр ванны (рис. 5, поз. 7, рис. 10, поз. 1) с корзинкой для сбора отходов;
- переливная трубка - для удержания воды в ванне и слива излишка воды в канализацию (рис. 5, поз. 6) (слив воды в канализацию проводится через гибкий шланг);
- воздушная камера (рис. 5, поз. 12) – для определения уровня воды в ванне;
- термopара ванны (рис. 5, поз. 11);
- ТЭНы ванны (рис. 5, поз. 10);
- баллончик аварийного термовыключателя ванны (160°C).

Столешница установлена на основании.

На основании, за облицовкой, установлены:

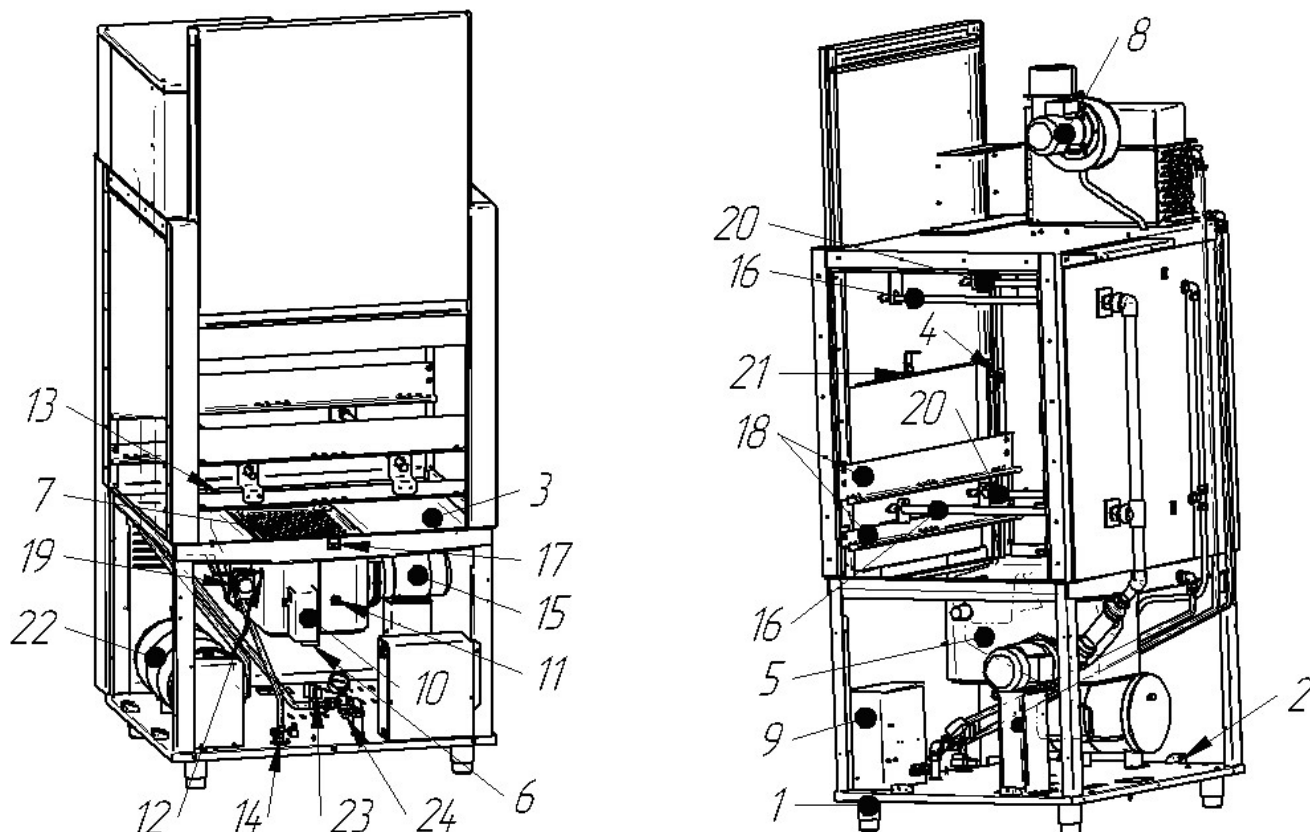
- насос ополаскивающий (рис. 5, поз. 15);
- насос-дозатор ополаскивающего средства (рис. 5, поз. 19);
- электромагнитный клапан заполнения ванны (рис. 5, поз. 14);
- бойлер (рис. 5, поз. 22), в котором установлены:
  - электрод для определения уровня воды в бойлере;
  - ТЭН бойлера;
  - датчик аварийного термовыключателя бойлера (160°C).
- электромагнитный клапан заполнения бойлера (рис. 5, поз. 23);
- редуктор давления воды с манометром (рис. 5, поз. 24);
- щит монтажный (рис. 5, поз. 9).

В нижней части двери установлен магнит (рис. 5, поз. 21). На столешнице, напротив магнита двери, установлен магниточувствительный датчик (геркон) (рис. 5, поз. 17) с помощью которого определяется положение двери.

В рабочей зоне установлены две группы верхних и нижних ополаскивающих разбрызгивателей: для предварительного ополаскивания водой из ванны (рис. 5, поз. 16) и для окончательного ополаскивания горячей проточной водой с добавлением ополаскивающего средства (рис. 5, поз. 20).

Внутри секции установлена легкоъемная шторка.

На крыше машины установлен теплообменник (рис. 5, поз. 8). Во время мойки и ополаскивания в моечной камере машины образуется пар и теплый воздух. Вентилятор теплообменника забирает из моечной камеры образующиеся пар и теплый воздух и пропускает их через теплообменник, подогревая входящую в машину холодную воду, что снижает затраты на нагрев воды.



- |   |   |
|---|---|
| 1. Ножка  | 13. Гусак залива воды в ванну   |
| 2. Скоба  | 14. Электромагнитный клапан заполнения ванны 3/4"                     |
| 3. Столешница   | 15. Насос ополаскивающий  |
| 4. Фиксаторы двери  | 16. Разбрызгиватели (верхний и нижний) предварительного ополаскивания |
| 5. Ванна  | 17. Датчик двери (геркон)   |
| 6. Слив с ванны   | 18. Направляющие конвейера  |
| 7. Фильтр ванны   | 19. Насос-дозатор ополаскивающего средства                            |
| 8. Теплообменник с трубой вытяжной                                  | 20. Разбрызгиватели (верхний и нижний) окончательного ополаскивания   |
| 9. Щит монтажный  | 21. Магнит  |
| 10. ТЭН ванны и баллончик аварийного термовыключателя 160°C (ванна) | 22. Бойлер  |
| 11. Термопара ванны   | 23. Электромагнитный клапан заполнения бойлера 3/4"                   |
| 12. Воздушная камера  | 24. Редуктор давления воды с манометром                               |

Рис. 5. Секция ополаскивания машины МПТ-3000К



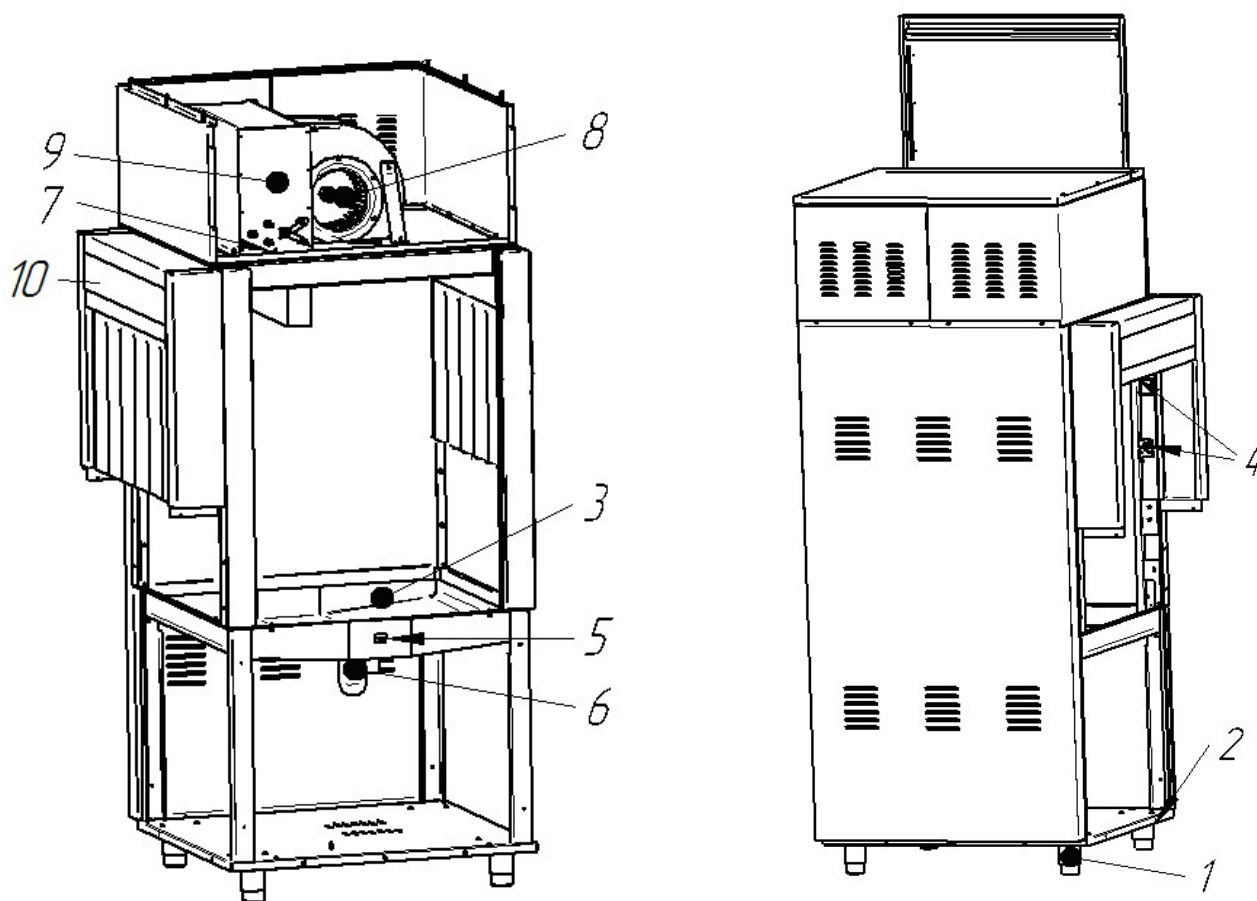
**Секция сушки** машины МПТ-3000К изображена на рис. 6. Для машины МПТ-3000Кл – секция выглядит зеркально.

К сливному отверстию столешницы (рис. 6, поз. 3) подсоединен сифон (рис. 6, поз. 6) для слива остатков воды в канализацию.

В нижней части двери установлен магнит. На столешнице, напротив магнита двери, установлен магниточувствительный датчик (геркон) (рис. 6, поз. 5), с помощью которого определяется положение двери.

На крыше машины установлен блок ТЭНов сушки (рис. 6, поз. 9) с вентилятором (рис. 6, поз. 8) и термопарой сушки (110°C) (рис. 6, поз. 7).

На входе и выходе из секции установлены легкосъёмные шторки, предотвращающие выход тепла из рабочей зоны



1. Ножка
2. Скоба
3. Столешница
4. Фиксаторы двери
5. Датчик двери (геркон)

6. Сифон
7. Термопара сушки
8. Вентилятор сушки
9. Блок ТЭНов сушки
10. Боковина

Рис. 6. Секция сушки машины МПТ-3000К

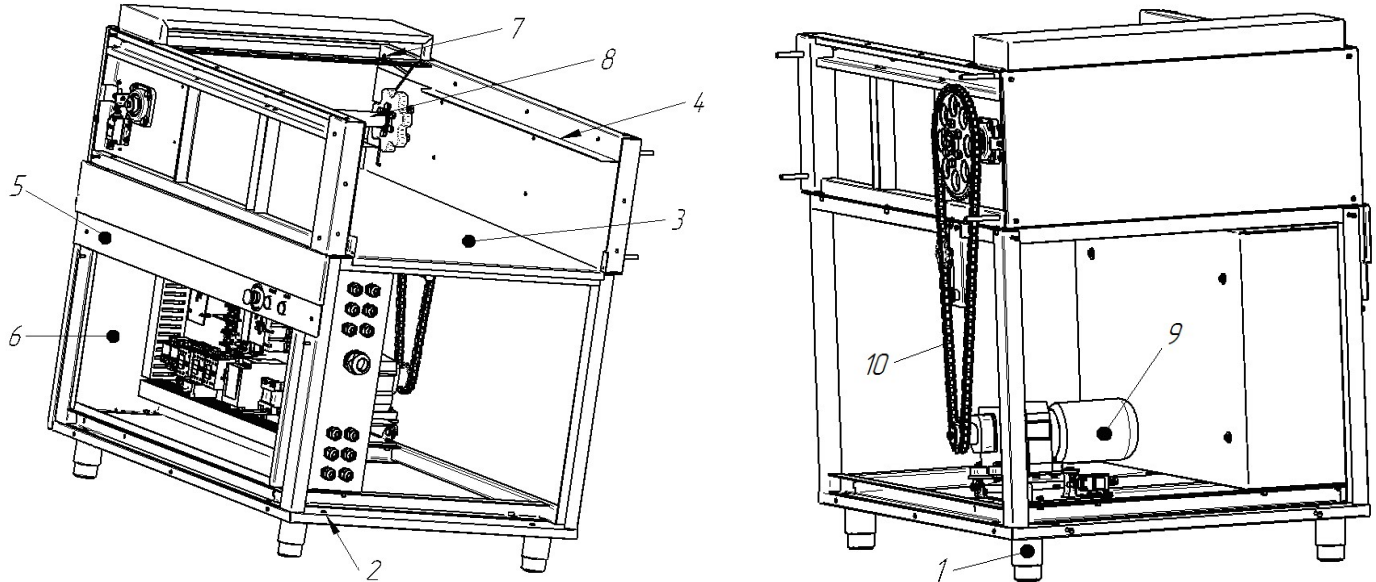
**Секция выгрузки** машины МПТ-3000К изображена на рис. 7. Для машины МПТ-3000Кл – секция выглядит зеркально.

Под столешницей (рис. 7, поз. 3) расположены:

- электродвигатель конвейера (рис. 7, поз. 9) с датчиком блокировки конвейера;
- щит монтажный (рис. 7, поз. 6).

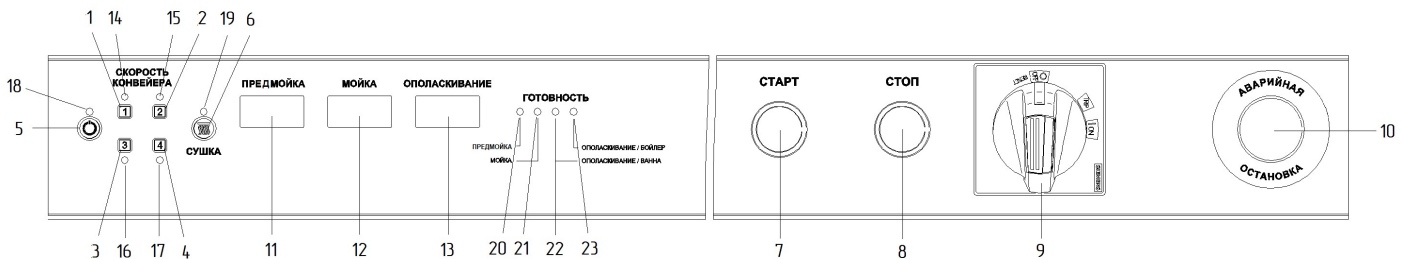
В конце секции расположено устройство (далее по тексту - датчик) остановки конвейера (рис. 7, поз. 7), срабатываемое в случае несвоевременного снятия посуды.

Управление машиной осуществляется с панели управления (рис. 7, поз. 5 и рис. 8)



- |                                   |   |
|-----------------------------------|---|
| 1. Ножка                          | 6. Щит монтажный  |
| 2. Скоба                          | 7. Датчик остановки конвейера                                 |
| 3. Столешница                     | 8. Вал вращения конвейера                                     |
| 4. Направляющие конвейера         | 9. Электродвигатель конвейера с датчиком блокировки конвейера |
| 5. Панель управления (см. рис. 8) | 10. Цепь привода конвейера                                    |

Рис. 7. Секция выгрузки машины МПТ-3000К



- |                                  |   |
|----------------------------------|---|
| 1. Кнопка «Скорость 1»           | 13. Индикатор «Ополаскивание»                 |
| 2. Кнопка «Скорость 2»           | 14. Светодиод кнопки «Скорость 1»             |
| 3. Кнопка «Скорость 3»           | 15. Светодиод кнопки «Скорость 2»             |
| 4. Кнопка «Скорость 4»           | 16. Светодиод кнопки «Скорость 3»             |
| 5. Кнопка «Вкл/Откл»             | 17. Светодиод кнопки «Скорость 4»             |
| 6. Кнопка «Сушка»                | 18. Светодиод кнопки «Вкл/Откл»               |
| 7. Кнопка «Старт»                | 19. Светодиод кнопки «Сушка»                  |
| 8. Кнопка «Стоп»                 | 20. Светодиод «Готовность - предмойка»        |
| 9. Разъединитель нагрузки        | 21. Светодиод «Готовность - мойка»            |
| 10. Кнопка «Аварийная остановка» | 22. Светодиод «Готовность - ополаск / ванна»  |
| 11. Индикатор «Предмойка»        | 23. Светодиод «Готовность - ополаск / бойлер» |
| 12. Индикатор «Мойка»            |   |

Рис. 8. Панель управления

На панели управления расположены кнопки управления и индикации:

- семисегментный индикатор «Предмойка» (рис. 8, поз. 11) (далее по тексту – индикатор «Предмойка»). Во время работы отображается текущая температура воды в ванне секции предмойки;
- семисегментный индикатор «Мойка» (рис. 8, поз. 12) (далее по тексту – индикатор «Мойка»). Во время работы отображается текущая температура воды в ванне секции мойки;
- семисегментный индикатор «Ополаскивание» (рис. 8, поз. 13) (далее по тексту – индикатор «Ополаскивание»). Во время работы переменного отображается текущая температура воды в ванне и бойлере секции ополаскивания;



**Если показания на индикаторах постоянно мигают, это сигнализирует о том, что идет подготовка машины к работе. Т. е. температура воды в ванне и в бойлере ниже значения уставки и/или уровень воды в бойлере ниже электрода и/или уровень воды в ванне ниже «верхнего» уровня (далее по тексту – индикация подготовки машины). Запуск машины в работу невозможен.**

- кнопка «Вкл/Откл» (рис. 8, поз. 5) – для включения и выключения машины в работу. Светодиод кнопки «Вкл/Откл» (рис. 8, поз. 18) загорается при подаче напряжения на машину (далее по тексту – «дежурный» режим). После нажатия кнопки «Вкл/Откл» (выхода машины из «дежурного» режима) светодиод гаснет.

Если машина длительное время не используется, то она автоматически переходит в «дежурный» режим. Повторное включение машины осуществляется нажатием кнопки «Вкл/Откл»;

- кнопки «Скорость 1», «Скорость 2», «Скорость 3», «Скорость 4» (рис. 8, поз. 1...4) – для выбора скорости движения конвейера, где «Скорость 1» - минимальная скорость конвейера, «Скорость 4» - максимальная скорость конвейера. При задании скорости конвейера над выбранной (нажатой) кнопкой загорается соответствующий светодиод (рис. 8, поз. 14...17).

- кнопка «Аварийная остановка» (рис. 8, поз. 10) – для экстренного останова машины;
- кнопка «Старт» (рис. 8, поз. 7) – для запуска машины в работу;
- кнопка «Стоп» (рис. 8, поз. 8) – для завершения работы машины;
- единичный светодиод «Готовность – предмойка» (рис. 8, поз. 20) – для индикации готовности к работе секции предмойки;
- единичный светодиод «Готовность – мойка» (рис. 8, поз. 21) – для индикации готовности к работе секции мойки;
- единичный светодиод «Готовность – ополаскивание / ванна» (рис. 8, поз. 22) – для индикации готовности к работе ванны в секции ополаскивания;
- единичный светодиод «Готовность – ополаскивание / бойлер» (рис. 8, поз. 23) – для индикации готовности к работе бойлера в секции ополаскивания.



**Во время подготовки к работе (прогрев воды) все три светодиода мигают. Когда температура воды в ваннах и бойлере достигает значения уставки – светодиоды начинают гореть постоянно.**

За панелью управления установлен контроллер. Контроллер состоит из четырех плат: первая плата индикации (с датчиком давления) и первая релейная плата, установлены в секции выгрузки; вторая плата индикации и вторая релейная плата (с датчиком давления) установлены в секции мойки.

Контроллер обеспечивает:

- вывод информации на индикаторы;
- контроль уровня воды в ваннах и бойлере;
- контроль температуры воды в ваннах и бойлере;
- управление насосами-дозаторами моющего и ополаскивающего средств;
- завершения выполнения цикла мойки и ополаскивания при поднятии двери(ей);
- завершение работы машины при срабатывании датчиков остановки и блокировки конвейера;
- завершение работы машины при снижении температуры в бойлере  $\leq 60^{\circ}\text{C}$  или при отсутствии воды;
- вывод на индикатор состояния ошибки (см. п. 7.1).

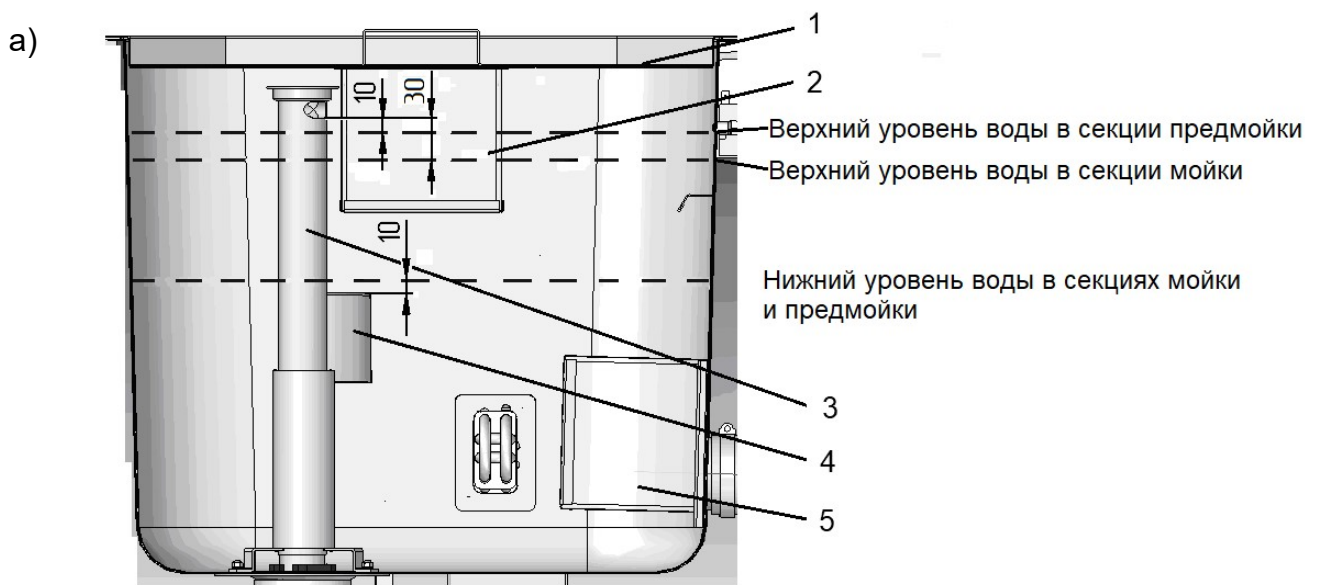
Уровень воды в ваннах секций предмойки, мойки и ополаскивания контроллер отслеживает по давлению, образованному внутри воздушных камер при заполнении ванн. Воздушная ка-

мера с помощью трубки соединяется с датчиком давления, расположенном на соответствующей плате.

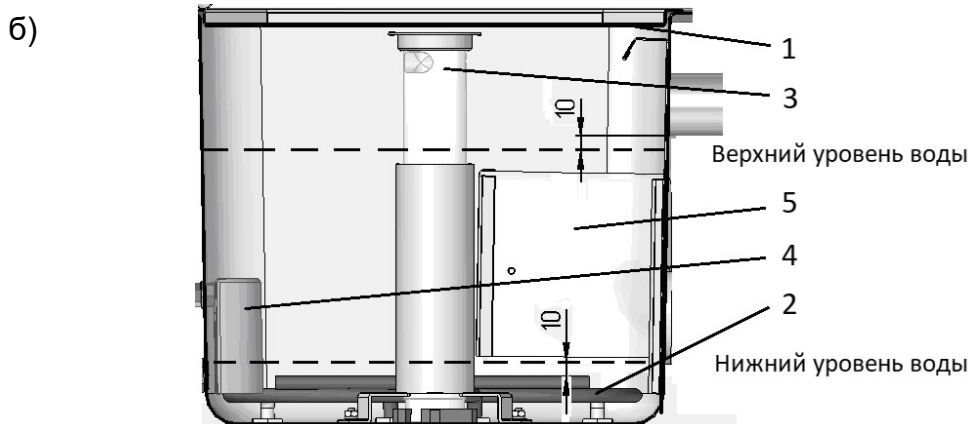
При заполнении ванн секций предмойки, мойки и ополаскивания водой до «нижнего» уровня (пример на рис. 9) контроллер дает команду на включение ТЭНов ванн и ТЭНов бойлера. Температура воды в ваннах и бойлере нагревается до заданных значений. Контроль температуры воды в ваннах осуществляется термopарами (рис. 4 и 5, поз. 11), в бойлере – термopарой, установленной в бойлер (рис. 5, поз. 22). При заполнении ванн водой до «верхнего» уровня контроллер дает команду на отключение электромагнитных клапанов и заполнение ванн прекращается.

При открывании (поднятии) двери(ей) во время заполнения ванны и бойлера водой на соответствующем индикаторе панели управления выводится информационное сообщение «dOO», сопровождаемое звуковым сигналом, залив воды в ванну через бойлер (ополаскивающие разбрызгиватели) приостанавливается, при этом залив воды в ванну через гусак – не прекращается. После закрытия двери(ей) залив воды в ванну через бойлер продолжается.

Запуск машины в работу возможен, только если температура воды во всех ваннах и бойлере достигла заданных значений (зажглись все четыре светодиода «Готовность» на панели управления).






1. Фильтр ванны  
2. Корзинка для сбора отходов  
3. Трубка переливная  
4. Камера воздушная  
5. Фильтр насоса





1. Фильтр ванны  
2. ТЭН  
3. Трубка переливная  
4. Камера воздушная  
5. Фильтр насоса

Рис. 9. Верхний и нижний уровни воды в ваннах секций предмойки и мойки (а) и секции ополаскивания (б), в мм

### 3 МЕРЫ БЕЗОПАСНОСТИ

	<p>Машины должны эксплуатироваться в помещениях с температурой воздуха от (плюс) 10<sup>0</sup>С до (плюс) 40<sup>0</sup>С и среднемесячной влажностью 80% при 25<sup>0</sup>С.</p> <p>Машины должны устанавливаться в помещениях, не относящихся к взрывоопасным и пожароопасным зонам по ПУЭ.</p> <p>К обслуживанию и эксплуатации машины допускаются лица, прошедшие технический минимум по технике безопасности при работе с машиной и ознакомленные с настоящим Руководством.</p> <p>Машины не предназначены для использования лицами (включая детей) с пониженными физическими, психическими или умственными способностями, или при отсутствии у них опыта или знаний, если они не находятся под контролем или не проинструктированы об использовании машины лицом, ответственным за их безопасность. Дети должны находиться под присмотром для недопущения игры с машиной.</p> <p>Электропроводка и заземляющие устройства должны быть исправными. При замыкании на корпус немедленно отключить машину от электросети - выключив автоматический выключатель в распределительном щите. Машину включить только после устранения неисправностей.</p>
	<p><b><u>МАШИНУ ЗАПРЕЩАЕТСЯ ЭКСПЛУАТИРОВАТЬ:</u></b></p> <ul style="list-style-type: none"> <li>- без подключения к контуру заземления;</li> <li>- без автоматического выключателя от токов короткого замыкания или с неисправным автоматическим выключателем;</li> <li>- вблизи горючих газов, жидкостей или взрывоопасной атмосфере;</li> <li>- со снятыми облицовочными стенками;</li> <li>- неисправным механизмом блокировки закрывания двери.</li> </ul>
	<p><b><u>ПРИ ЭКСПЛУАТАЦИИ МАШИН ЗАПРЕЩАЕТСЯ:</u></b></p> <ul style="list-style-type: none"> <li>- работать в одежде, которая может зацепиться за движущиеся части машины;</li> <li>- оставлять машину без присмотра;</li> <li>- вносить изменения в конструкцию машины;</li> <li>- использовать острые предметы (ножи, вилки и т. п.) для нажатия кнопок управления;</li> <li>- открывать дверь до полного выхода посуды (кассеты) из машины – вероятность получения термического ожога горячей водой и химического ожога;</li> <li>- использовать непрофессиональные и сильно пенящиеся моющие средства (жидкое мыло для рук, моющее средство типа «Фейри» и др.);</li> <li>- предпринимать действия по торможению конвейера посторонними предметами;</li> <li>- смешивать моющие средства от разных производителей во избежание выпадения кристаллов и износа внутренней трубки дозатора;</li> <li>- для очистки наружной поверхности машины не допускается применять водяную струю.</li> </ul>

	<p><b><u>ПРИ ЭКСПЛУАТАЦИИ МАШИНЫ НЕОБХОДИМО:</u></b></p> <ul style="list-style-type: none"> <li>- контролировать работу машины на протяжении всего цикла работы;</li> <li>- перед началом цикла работы проверить в секции мойки и ополаскивания:             <ul style="list-style-type: none"> <li>• установку фильтра насоса (на входе в насос мойки) (см. рис. 9 поз. 5);</li> <li>• правильность установки переливной трубки в ванне (см. рис. 9 поз. 3);</li> <li>• установку фильтра ванны (рис. 4 поз. 7 и рис. 5 поз. 7);</li> <li>• положение кранов подачи воды к машине.</li> </ul> </li> <li>- визуально контролировать наличие моющего и ополаскивающего средств в емкостях;             <ul style="list-style-type: none"> <li>- во избежание несчастных случаев пол около машины содержать сухим;</li> <li>- при выявлении неисправности машину обесточить – установить автоматический выключатель в распределительном шкафу в положение «Выкл». Установить краны подвода воды к машине в положение «Закрыто» и вызвать электромеханика. Машину включать только после устранения неисправностей;</li> <li>- санитарную обработку и чистку проводить только при обесточенной машине – автоматический выключатель в распределительном шкафу должен быть установлен в положение «Выкл»;</li> <li>- при использовании машины в технологической линии подключить её в цепь выравнивания потенциала через эквипотенциальный зажим, руководствуясь разд. 8 - 10;</li> <li>- соблюдать требования ГОСТ 12.1.004 по пожарной безопасности;</li> <li>- если машина не будет эксплуатироваться более одного месяца или планируется ее хранение в холодном помещении, во избежание повреждения деталей машины необходимо слить воду с бойлера и вызвать механика для консервации машины.</li> </ul> </li> </ul>
--	--

	<p><b><u>РИСКИ ПОЛУЧЕНИЯ ТРАВМ И ОЖОГОВ:</u></b></p> <p>При проведении санитарной обработки с применением химических средств, во избежание получения химического ожога, использовать средства индивидуальной защиты (защитную одежду, защитные очки и защитные перчатки)</p> <p>При попадании моющего или ополаскивающего раствора на открытые части тела ополоснуть их большим количеством воды.</p> <p>Во время работы машины металлические части могут нагреваться до высоких температур, поэтому во избежание термического ожога необходимо использовать средства индивидуальной защиты (перчатки, прихватки и т.д.).</p>
--	---

## 4 ПОРЯДОК УСТАНОВКИ

### 4.1 ТРЕБОВАНИЯ К МЕСТУ УСТАНОВКИ МАШИНЫ



**После хранения машины в холодном помещении или после перевозки в зимних условиях перед включением в электрическую сеть необходимо выдержать машину в условиях комнатной температуры не менее 2ч.**

**Распаковку, установку и введение в эксплуатацию машины должны проводить только специалисты по монтажу и ремонту технологического оборудования для предприятий общественного питания!**

Машину следует разместить в хорошо проветриваемом помещении.

Убедиться, что место установки машины соответствует следующим требованиям:

- имеется достаточное пространство и расстояние от машины до стен помещения или другого рядом стоящего оборудования (минимум 100 мм). Для удобства технического обслуживания рекомендуется не менее 500 мм;
- имеется система вентиляции (порядок подключения изложен в п. 4.2.4);
- имеется система водоснабжения. К машине должна быть подведена труба с диаметром не менее Ду26 (внутренний диаметр трубы - 26 мм) с тремя точками подключения с наружной присоединительной резьбой G3/4 (см. разд. 8);
- качество подаваемой воды в машину соответствует требованиям нормативных документов на питьевую воду;
- температура холодной/горячей воды местной системы водоснабжения соответствует паспортным данным машины;
- в доступном месте перед машиной на запорный вентиль (кран) трассы подвода воды установлен фильтр грубой очистки (поставляется по заказу) для защиты машины;
- жесткость воды местной системы водоснабжения находится в пределах 0,7...1,8 °Ж градусов жесткости по ГОСТ 31865-2012 (2...5 °dH по немецкой шкале жесткости, 3,5...9 °F – по французской или 35...90 ppm - по американской), что предотвращает образование известкового налета в машине и позволяет получить качественный результат мойки. В случае превышения жесткости рекомендуется перед машиной в трассу подвода воды установить фильтр-водоумягчитель (после фильтра грубой очистки).

Фильтр-водоумягчитель должен обладать следующими характеристиками:

- рабочее давление 2-6 бар;
- жесткость воды на выходе не более 5 °dH;
- скорость фильтрации не менее 850 л/час (около 14 л/мин).



**Рекомендуется установить счетчик воды для своевременной замены картриджа фильтра-водоумягчителя.**

**Любое повреждение машины, вызванное образованием известковых отложений, не подпадает под действие гарантийных обязательств.**

- электропроводность воды находится в пределах (100...340) мкСм/см, концентрация хлора не более 0,2 мг/л, концентрация хлоридов - не более 80 мг/л;
- давление воды в водопроводной сети находится в диапазоне, приведенном в паспорте на машину. Машина штатно оснащается редуктором давления воды;
- точка подключения канализации находится гарантированно ниже основания машины. Диаметр канализационной трубы для подключения машины должен составлять 50 мм.



## 4.2 ПОРЯДОК УСТАНОВКИ



**Распаковку, установку и введение в эксплуатацию машины должны проводить только специалисты по монтажу и ремонту технологического оборудования для предприятий общественного питания!**

До места установки секции машины рекомендуется транспортировать в транспортировочной упаковке.

Распаковать секции машины. Для снятия секций машины с поддона, использовать гаечный ключ 13 мм, выкрутить четыре транспортировочных болта из каждой ножки.



**После распаковки машины проверить комплектность поставки согласно табл. 2 паспорта на машину.**

**Установку машины необходимо проводить в следующем порядке:**

1. Перед установкой на предусмотренное место снять защитную пленку со всех металлических поверхностей.

2. Установить секции машины на предусмотренное место в порядке, соответствующем исполнению машины (для МПТ-3000К – см. рис. 1.1, для МПТ-3000Кл – см. рис. 1.2).

3. Выставить горизонтальное положение каждой секции с помощью уровня и регулируемых ножек.

4. Используя торцевую головку на 10 и 13 мм секции машины закрепить друг к другу с помощью крепежа, идущего в комплекте:

- стыковка верхних частей секций (I+II+III+IV+V+VI - см. рис. 1.1 и 1.2) - болтами М6х20, плоскими шайбами 6мм, гроверами 6мм;
- стыковка нижних частей секций (II+III+IV+V+VI - см. рис. 1.1 и 1.2) - болтами М8х25, плоскими шайбами 8мм, гроверами 8мм, при помощи скоб, расположенных на основании каждой секции (рис. 3-5, поз.2);
- стыковка нижних частей секций (I+II - см. рис. 1.1 и 1.2) - болтами М8х30, плоскими шайбами 8мм, гроверами 8мм, втулками МПТ-3000К.1975.05.00.001, при помощи скоб, расположенных на основании каждой секции (рис. 3-5, поз.2).

Перед соединением секций I и II, снимите боковину (рис. 4, поз. 24) с секции предмойки и предварительно смажьте места соединения секций I и II силиконовым герметиком (идет в комплекте поставки). После соединения секций – установите боковину на штатное место.

Перед соединением секций V и VI, снимите боковину (рис. 6, поз. 10) с секции сушки и предварительно смажьте места соединения секций V и VI силиконовым герметиком (идет в комплекте поставки). После соединения секций – установите боковину на штатное место.

5. На стыках секций II и III, III и IV, IV и V - на места, указанные стрелками на рис. 10, нанесите силиконовый герметик (идет в комплекте поставки) четырьмя швами 20 и 40 мм, диаметром валика 5...6 мм. После нанесения герметика на каждый стык установите накладку межсекционную (идет в комплекте поставки) и согласно рис. 11 зафиксируйте ее с помощью указанного крепежа (идет в комплекте поставки).

6. С помощью рукава 40х51,5х1,6 ГОСТ10362-76 (с), L=0.54м и двух хомутов 40-60 мм (идут в комплекте поставки) соединить переливные трубы ванн секций III и IV (см. рис. 1.1 и 1.2).

7. С помощью рукава 40х51,5х1,6 ГОСТ10362-76 (с), L=0.45м и двух хомутов 40-60 мм (идут в комплекте поставки) соединить переливные трубы ванн секций II и III (см. рис. 1.1 и 1.2).

8. Установить полотно конвейера, для чего:

- снять цепь (рис. 7, поз. 10) в секции выгрузки;
- снять крышку в секции загрузки (рис. 12, поз. 2);
- для МПТ-3000К заправить полотно конвейера со стороны секции загрузки, соблюдая правильное положение пальцев конвейера (рис.12, поз. 1); для МПТ-3000Кл - зеркально, изображенному на рис. 12.
  - собрать конвейер в замкнутый контур и зафиксировать пальцы и втулки стопорным кольцом на краю оси с помощью съемника;
  - провести натяжку конвейера с помощью болтов натяжения (рис. 12, поз. 3); нормальным натяжением считается натяжение, при котором во время движения конвейера нет посторонних звуков, треска, при этом конвейер движется плавно и без заеданий; с течени-

ем времени необходимо проверять натяжение конвейера, при необходимости выполняя его подтяжку;



**Избыточное натяжение полотна конвейера приводит к повышенному износу его элементов.**

- установить цепь (рис. 7, поз. 10) на штатное место в секции выгрузки.
9. Установить лотки (идут в комплекте поставки), расположив их внутри машины, как показано на рис. 1.1 и 1.2.
  10. Проверить правильность установки шторок согласно рис. 1.1 и 1.2.
  11. Вынуть из секции выгрузки воздушную трубку с информационной наклейкой «Секция мойки - воздушная камера», соединить ее со штуцером воздушной камеры секции мойки (рис. 4, поз. 12) и зафиксировать хомутом-стяжкой.
  12. Вынуть из секции выгрузки датчик двери с информационной наклейкой «Секция сушки - датчик двери» и установить его на штатное место в секции сушки (рис. 6, поз. 5).
  13. Вынуть из секции выгрузки термopары и выполнить их подсоединение:
    - термopару с информационной наклейкой «Секция сушки – блок ТЭНов сушки» установить на штатное место в секции сушки (рис. 6, поз. 7);
    - термopару с информационной наклейкой «Секция ополаскивания - ванна» установить на штатное место в ванну в секции ополаскивания (рис. 5, поз. 11);
    - термopару с информационной наклейкой «Секция ополаскивания - бойлер» установить на штатное место в бойлер в секции ополаскивания (рис. 5, поз. 22);
    - термopару с информационной наклейкой «Секция мойки - ванна» установить на штатное место в ванну в секции мойки (рис. 4, поз. 11).
    - термopару с информационной наклейкой «Секция предмойки - ванна» установить на штатное место в ванну в секции предмойки (рис. 4, поз. 11).
  14. Вынуть из секции мойки воздушную трубку с информационной наклейкой «Секция предмойки - воздушная камера», соединить ее со штуцером воздушной камеры секции предмойки (рис. 4, поз. 12) и зафиксировать хомутом-стяжкой.
  15. Выполнить шаги пп. 4.2.1-4.2.4.
  16. Соблюдая меры безопасности при работе с химическими средствами и руководствуясь информационными наклейками «Моющий раствор» и «Ополаскивающий раствор» на концах шлангов дозаторов, а также убедившись в наличии фильтров и грузил на концах шлангов, поместить концы шлангов в соответствующие емкости с моющим и ополаскивающим средствами.
  17. Выполнить шаги п. 4.3.

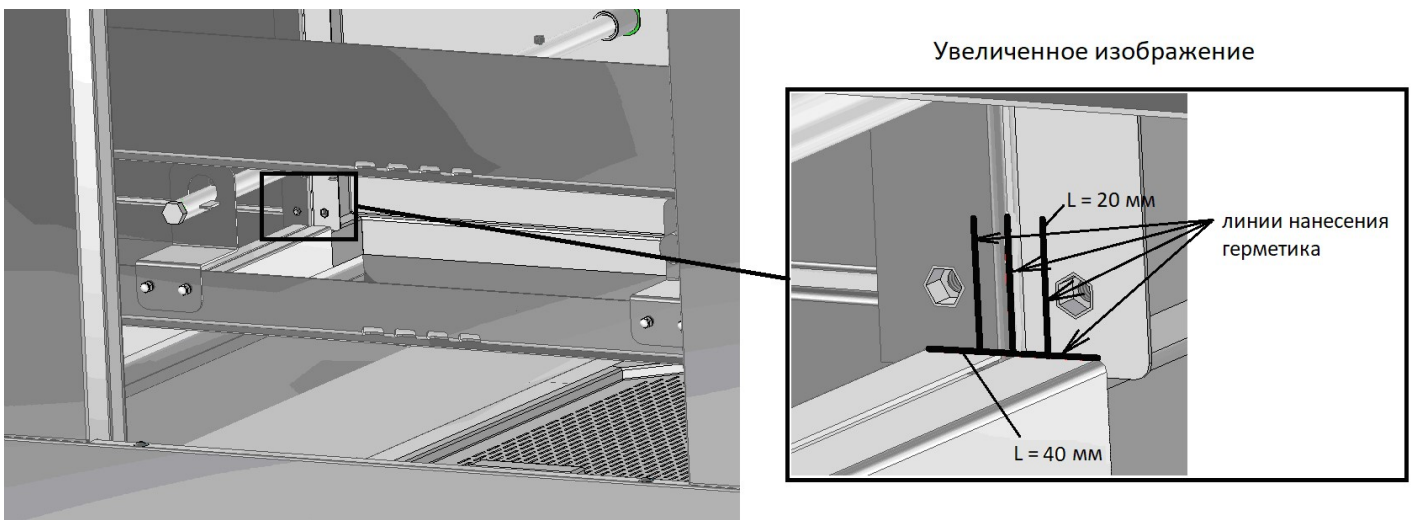
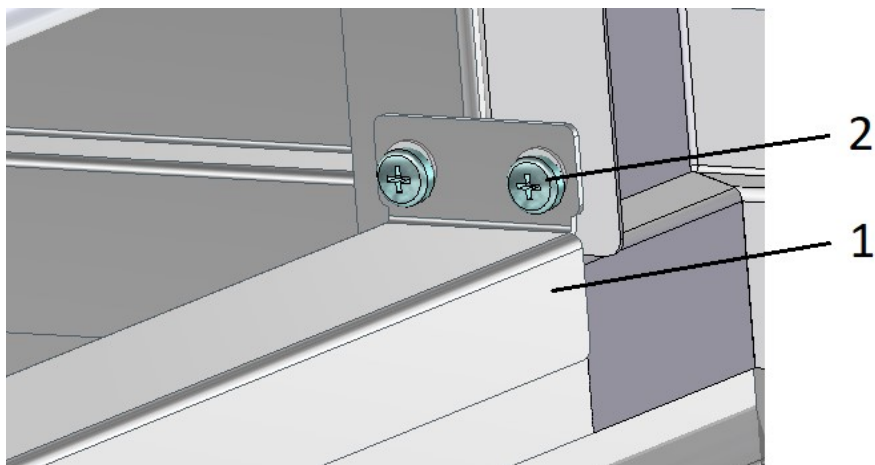


Рис. 10. Места нанесения герметика



1. Накладка межсекционная

2. Винт М5х16 + шайба плоская 5мм + гровер 5мм

Рис. 11. Установка накладки межсекционной



1. Палец

2. Крышка

3. Болт натяжения

Рис. 12. Правильное положение пальцев конвейера

#### 4.2.1 ПОДКЛЮЧЕНИЕ К СИСТЕМЕ ВОДОСНАБЖЕНИЯ

Используя заливные шланги из комплекта поставки, подключить секции предмойки, мойки (рис. 4, поз. 14) и секцию ополаскивания (рис. 5, поз. 14, 23) к системе водоснабжения через резьбовые соединения G 3/4", руководствуясь разд. 8 и 9.



**Запрещается повторное использование бывшего в употреблении шланга для водопроводной воды. Запрещается укорачивание, повреждение шланга, а также его перегибание при укладывании.**

Один конец заливного шланга подсоединить к фильтру грубой очистки, установленному на кране подачи воды перед машиной, другой – к машине (к точкам подвода воды к ваннам, указанным в разд. 8 и 9).

Машина в точке подключения к бойлеру (см. разд. 8 и 9) штатно оборудована фильтром грубой очистки. Подключение заливного шланга к бойлеру осуществляется аналогично.

Кран подачи воды к машине установить в положение «Открыто» и проверить герметичность соединений.

#### 4.2.2 ПОДКЛЮЧЕНИЕ К СИСТЕМЕ КАНАЛИЗАЦИИ

Используя поставляемые с машиной сливные шланги, подключить все секции машины, за исключением секции выгрузки, к системе канализации.



**Подключение машины к системе канализации выполнить разрывом струи, обеспечив воздушный промежуток не менее 20 мм между концом сливного шланга и краем принимающей трубы (СНиП 2.04. 01-85 п. 17.11).**

Проложить сливные шланги через технологические отверстия в основаниях машины, находящиеся ближе к задней стенке, в указанном в разд. 8 и 9 месте.

Максимальная допустимая высота положения сливного шланга должна составлять не более 120 мм от пола.

#### 4.2.3 ПОДКЛЮЧЕНИЕ К ЭЛЕКТРИЧЕСКОЙ СЕТИ



**После хранения машины в холодном помещении или после перевозки в зимних условиях перед включением в электрическую сеть необходимо выдержать машину в условиях комнатной температуры не менее 2ч.**

Проверить соответствие параметров источника электропитания со значением, указанным на табличке машины. Подключение машины к трехфазной электрической сети 400В 3N ~50Гц PE осуществлять с помощью пятипроводного многожильного медного кабеля с отдельным нулевым рабочим и защитным проводником. Сечение жил подводящего кабеля питания должно быть не менее 25 мм<sup>2</sup>.

Оболочка подводящего кабеля должна быть выполнена из маслостойкой оболочки, защитными гибкими кабелями не легче обычных шнуров с оболочкой из полихлорпропилена или другой равноценной синтетической оболочкой (код обозначения 60245 IEC57). (Например, кабель ПРМ, КГН и т.п.).


Провести кабель питания к щиту монтажному секции выгрузки. Электрический кабель подвести на клеммный блок от распределительного щита через автоматический выключатель рабочей характеристикой защиты - ток 100А. Автоматический выключатель должен обеспечивать гарантированное отключение всех полюсов от сети питания и должен быть подключен непосредственно к зажимам питания и иметь зазор между контактами не менее 3мм на всех полюсах.

Фазные провода от подводящего кабеля подключить к контактам «1», «3» и «5» главного переключателя SA1. Нейтральный провод от подводящего кабеля подключить к контакту «7» главного переключателя SA1. Заземляющий провод от подводящего кабеля подключить к клемме заземления. Машину подключать к системе заземления по типу TN-S или TN-C-S по ГОСТ Р 50571.2-94 (МЭК364).

Монтаж и подключение провести так, чтобы на установленной и подключенной машине отсутствовал доступ к токопроводящим частям без применения инструментов;

Провести ревизию соединительных устройств электрических цепей машины (винтовых и безвинтовых зажимов), при выявлении ослабления подтянуть или подогнуть до нормального контактного давления;

Для выравнивания потенциалов, при установке машины в технологическую линию, машину подключить к линии эквипотенциальной системы. Эквипотенциальный зажим обозначен зна-

ком  (см. рис. 5). Сечение кабеля, для подключения к эквипотенциальному зажиму, должно быть (не менее) 10 мм<sup>2</sup>.

Главный переключатель SA1 установить в положение «Выкл».

В распределительном щите автоматический выключатель установить в положение «Вкл» - подать электрическое напряжение на машину.

Используя цифровой мультиметр, режим измерения переменного напряжения с пределом 600В, проконтролировать напряжение на контактах «1», «3» и «5» главного переключателя относительно контакта «7» главного переключателя. Напряжение должно быть в пределах 197-242 В.

Автоматический выключатель на щите управления машины установить в положение «Вкл» - подать электрическое напряжение на цепи управления машины.

#### 4.2.4 ПОДКЛЮЧЕНИЕ К СИСТЕМЕ ВЕНТИЛЯЦИИ

Во избежание накопления пара в помещении рекомендуется подключить машину к системе вентиляции:

- Установить вытяжной зонт производительностью 1000 куб.м/час над секцией загрузки машины;
- Соединить гофрированную трубу диаметром 135 мм системы вентиляции с трубой машины (рис. 5, поз. 8), обеспечив отвод воздуха с производительностью 600 куб.м/час.

### 4.3 ПЕРВОЕ ВКЛЮЧЕНИЕ МАШИНЫ И ПРОВЕРКА РАБОТОСПОСОБНОСТИ

#### 4.3.1 ПРОВЕРКА РАБОТЫ ДОЗАТОРОВ И ЗАПОЛНЕНИЕ ШЛАНГОВ ДОЗАТОРОВ МОЮЩИМ И ОПОЛАСКИВАЮЩИМ СРЕДСТВАМИ.

Снять передние стенки секций мойки и ополаскивания машины.

Руководствуясь пунктом 7.2 войти в настройки контроллера.

Выбрать параметр «P16» - ручное управление дозатором моющего средства. Нажать и отпустить кнопку «Старт/Стоп».

При входе в параметр на индикаторе отображается символ «oFF».

На панели управления машины нажать и отпустить кнопку «Больше». Значение отображаемого символа изменится на «On».

На панели управления машины нажать и отпустить кнопку «Старт/Стоп». Визуально проконтролировать движение жидкости по шлангу от дозатора моющего средства. Подождать, пока шланг не заполнится средством полностью.

Выбрать параметр «P17» - ручное управление дозатором ополаскивающего средства. Выполнить проверку работы насоса по аналогии для параметра «P16». Провести аналогичную процедуру по проверке и заполнению шланга ополаскивающим средством полностью.

На панели управления машины нажать и отпустить кнопку «Вкл/Откл» - выйти из режима редактирования настроек параметров контроллера.

#### 4.3.2 ВКЛЮЧЕНИЕ МАШИНЫ



**При первом включении проверить направления вращения валов электродвигателей насоса предмойки и мойки, электродвигателей рекуператора и сушики. Направление вращения должно соответствовать информационной наклейке (стрелке), наклеенной на корпус электродвигателя.**

Открыть (поднять) двери секций предмойки, мойки и ополаскивания. Зафиксировать двери в верхнем положении с помощью фиксатора (рис. 2.2, поз. 2), руководствуясь разд. 2.

Убедиться в наличии на штатных местах секциях мойки и ополаскивания:

- переливной трубки (рис. 9, поз. 3);
- фильтра насоса (рис. 9, поз. 5);
- фильтра ванны (с корзинкой) (рис. 9, поз. 1).

Закрывать (опустить) двери машины, руководствуясь разд. 2, соблюдая меры предосторожности.

Запорный вентиль подачи воды к машине установить в положение «Открыто».

Для включения машины на панели управления нажать и отпустить кнопку «Вкл/Откл».

Визуально контролировать:

- вывод на индикатор «Предмойка» текущей температуры воды в ванне секции предмойки;
- вывод на индикатор «Мойка» текущей температуры воды в ванне секции мойки;

- вывод на индикатор «Ополаскивание» текущей температуры воды в ванне и бойлере в секции ополаскивания;
- заполнение воды в ванну через заливной гусак в секции предмойки;
- заполнение воды в ванну через заливной гусак в секции мойки;
- заполнение воды в ванну через ополаскивающие разбрызгиватели в секции ополаскивания.



**При первом включении залив воды через разбрызгиватели начинается с задержкой.**

При заполнении ванны водой визуально контролировать прекращение залива воды через заливной гусак и ополаскивающие разбрызгиватели при поднятии дверей.



**Для контроля прекращения залива воды при поднятии дверей во избежание обливания водой поднимать дверь медленно, с осторожностью.**

Убедиться в том, что двери машины закрыты.

Во время заполнения ванны водой через ополаскивающие разбрызгиватели динамическое давление на манометре (рис. 5 поз. 24) должно составлять (1,0...1,1) кгс/см<sup>2</sup>. При отклонении - используя шестигранный ключ установить требуемое давление на выходе.

На панели управления машины нажать и отпустить кнопку «Старт» (рис. 8, поз. 7). Визуально контролировать движение конвейера.



**Для удаления из машины консервационных жиров провести цикл мойки на 4й скорости в течение 10 минут без загрузки кухонного инвентаря, после чего полностью слить воду из каждой ванны в канализацию, вынув переливные трубки (рис. 9, поз. 3).**

**Во время цикла мойки визуально контролировать отсутствие течи у машины в местах соединения секций и местах соединения заливных шлангов с машиной при снятых передних и задних стенках.**

Изменить положение датчика загрузки посуды для запуска процесса работы машины.

Контроллер по скорости вращения конвейера отслеживает местоположение посуды и, при поступлении посуды в секцию предмойки или мойки, включается насос мойки. Со стороны секции загрузки приподнять шторку и визуально контролировать поток воды с моющих разбрызгивателей. При выходе посуды из секции предмойки или мойки (при условии, что новая посуда не была загружена) – насос мойки выключается. Визуально контролировать отсутствие потока воды с моющих разбрызгивателей.

При поступлении посуды в секцию ополаскивания, включается насос ополаскивающий. Со стороны секции загрузки приподнять шторку и визуально контролировать поток воды с ополаскивающих разбрызгивателей (рис. 5 поз.16). При выходе посуды из секции ополаскивания (при условии, что новая посуда не была загружена) – насос ополаскивающий выключается. Визуально контролировать отсутствие потока воды из ополаскивающих разбрызгивателей (рис. 5 поз.16).

При поступлении посуды в секцию сушки, включается вентилятор сушки. При выходе посуды из секции сушки (при условии, что новая посуда не была загружена) – вентилятор выключается.

Нажать на датчик остановки конвейера (рис. 7, поз.7), в результате чего машина войдет в режим паузы (контроллер отключает конвейер, насосы мойки и ополаскивания и электромагнитные клапана), сопровождаемой звуковой сигнализацией. После отпускания датчика остановки конвейера звуковая сигнализация отключается и конвейер продолжает движение.

Моющий и ополаскивающий дозаторы включаются по алгоритму работы контроллера на заданное время.

Для выключения машины на панели управления нажать и отпустить кнопку «Вкл/Откл» (рис. 8, поз. 5).

Открыть двери машины (рис. 2.1, поз. 1).

Извлечь фильтры ванн в секциях предмойки, мойки и ополаскивания (рис. 4 и 5, поз. 7) и корзинки для сбора отходов (рис. 9а, поз. 2).

Извлечь переливные трубки (рис. 9а и 9б, поз. 3) и слить воду.



Установить снятые детали на штатное место.

Закрыть (опустить) двери машины.

Установить переднюю и заднюю стенки на штатные места и закрепить их винтами.

Сдача в эксплуатацию смонтированной машины оформляется по установленной форме с оформлением гарантийного талона (см. паспорт на машину).

## 5. ПОРЯДОК РАБОТЫ

### 5.1 ОБЩИЕ УКАЗАНИЯ

Прежде чем включить машину, внимательно ознакомьтесь с настоящим руководством по эксплуатации и, в первую очередь, с указаниями по технике безопасности, элементами управления и надписями на посудомоечной машине.


Большие размеры проема 715x460 мм (ширина x высота), при полезной ширине конвейера 600 мм, позволяют проводить мойку широкого спектра крупногабаритной посуды и инвентаря.

Мойка посуды и инвентаря осуществляется двумя способами:

1. Установка непосредственно на полотно конвейера: тарелок, салатниц, чашек и стаканов (с установкой на палец), подносов и противней глубиной до 20мм, гостроемкостей любых размеров (до GN 2/1 включительно) и глубин, а также оборотной тары.


2. Установка посуды в различные виды кассет 500x500 мм в зависимости от типа посуды: тарелок – в кассету для тарелок, стаканов и чашек – в нейтральную кассету, столовых приборов – в кассету для столовых приборов с накрыванием приборов защитной сеткой (входит в комплект поставки – код 12000025965). Далее, кассета с посудой устанавливается непосредственно на полотно конвейера.


Машину обслуживают два оператора: первый находится у секции загрузки и устанавливает грязную посуду на конвейер, в то время как второй оператор снимает посуду с конвейера на выходе из машины, находясь у секции разгрузки.

	<p><b>Использовать профессиональные моющие и ополаскивающие средства, специально предназначенные для посудомоечного оборудования.</b></p> <p><b>Завод-изготовитель гарантирует качество мойки только при использовании химических средств, успешно прошедших испытания совместно с посудомоечным оборудованием «Abat» (см. п. 5.4). В настройках алгоритма работы машины время работы насосов-дозаторов установлено только для рекомендуемых моющих средств.</b></p> <p><b>Для мытья посуды и приборов из алюминия использовать только подходящее для этого моющее средство во избежание их потемнения и порчи, например, «Abat DW/AL» (см. п. 5.4).</b></p> <p><b>Использовать машину строго по назначению, т.е. для мытья посуды, оборотной тары.</b></p>
---	---

В процессе работы следить за наличием моющего и ополаскивающего средств в емкостях.

Визуально контролировать, чтобы шланги дозаторов моющего и ополаскивающего средств были помещены в соответствующие емкости. Шланг с наклейкой «Моющий раствор» должен быть помещен в емкость с моющим средством, а шланг с наклейкой «Ополаскивающий раствор» должен быть помещен в емкость с ополаскивающим средством.


	<p><b>При первом включении или замене типа и/или производителя моющего и ополаскивающего средств заполнить шланги насосов-дозаторов моющим и ополаскивающим средствами, руководствуясь п. 4.3.1.</b></p>
---	--

	<p><b>Программа обеспечивает автоматическую подачу моющего и ополаскивающего средств как в начале (при включении машины и заполнении ванн водой), так и в процессе работы, что исключает необходимость в ручной заливке средств.</b></p>
---	--

Краны подачи воды к машине установить в положение «Открыто».



Подать электрическое напряжение на машину – установить автоматический выключатель в распределительном шкафу в положение «Вкл».

На панели управления секции выгрузки нажать и отпустить кнопку  (рис. 8, поз. 5).

При включении машина автоматически переходит в режим подготовки и одновременно включается вентилятор теплообменника (рис. 5, поз. 8).




**Во время подготовки машины запрещается оставлять двери в открытом положении!**

В режиме подготовки машина не реагирует на нажатие кнопки «Старт».

Заполнение воды прекращается при достижении «верхнего» уровня в ваннах секций предмойки, мойки и ополаскивания (рис. 9).

Текущая температура воды в ванне секции предмойки отображается на индикаторе «Предмойка» (рис. 8, поз. 11).

Текущая температура воды в ванне секции мойки отображается на индикаторе «Мойка» (рис. 8, поз. 12).

Текущая температура воды в ванне секции ополаскивания отображается на индикаторе «Ополаскивание» (рис. 8, поз. 13) с символом .

Текущая температура воды в бойлере секции ополаскивания отображается на индикаторе «Ополаскивание» (рис. 8, поз. 13) с символом .

При достижении температуры воды в бойлере (плюс) 60°C алгоритм работы машины разрешает запуск в работу.

При достижении заданных значений температуры воды в ваннах и бойлере светодиоды (рис. 8, поз. 20-23) начинают гореть постоянно - подготовка машины завершена.

После завершения подготовки машины для запуска цикла мойки нажать и отпустить кнопку «Старт».

Включается электропривод конвейера, при этом по умолчанию устанавливается 4-я скорость конвейера.

Выбрать необходимую скорость конвейера путем нажатия на кнопки выбора скорости (рис. 8, поз. 1-4).

Смыть с посуды мелкие остатки пищи проточной теплой водой.

Установить посуду, тару или кассету с посудой на конвейер.


Для завершения цикла мойки нажать и отпустить кнопку «Стоп».




**Для экстренной остановки машины нажать на кнопку «Аварийная остановка» (рис. 4, поз. 19 и рис. 8, поз. 10).**

### 5.1.1 РЕКОМЕНДАЦИИ ПО СМЕНЕ ВОДЫ В ВАННЕ


Рекомендуется через каждые два-три часа (в зависимости от степени загрязнения воды) непрерывной работы машины проводить смену воды в ваннах секций предмойки, мойки и ополаскивания, для чего:

1. Отключить машину, нажав и отпустив кнопку «ВКЛ/ОТКЛ»  на панели управления.
2. Открыть все двери машины (рис. 2.1, поз. 1).
3. Собрать в корзинку (рис. 9а, поз. 2) остатки пищи со всех поверхностей моечной камеры.
4. Извлечь корзинку и почистить ее.
5. Извлечь фильтр ванны (рис. 9, поз. 1).
6. Вынуть переливную трубку (рис. 9, поз. 3), чтобы слить воду из ванны. Дождаться полного слива воды из ванны.
7. Извлечь фильтр насоса (рис. 9, поз. 5) при необходимости (в случае его загрязнения).
8. Визуально контролировать состояние форсунок моющих (рис. 4 поз. 16) и ополаскивающих (рис. 5 поз. 16 и 20) разбрызгивателей и при необходимости прочистить их.

9. Промыть теплой проточной водой корзинку, фильтр ванны, фильтр насоса (при необходимости), переливную трубку и моечную камеру (душирующим устройством - поставляется по заказу), при необходимости с моющим средством.
10. Установить корзинку, оба фильтра и переливную трубку на штатное место.
11. Закрыть двери.
12. Включить машину, нажав и отпустив кнопку «ВКЛ/ОТКЛ» .
13. Дождаться завершения подготовки машины и приступить к работе.

### 5.1.2 УБОРКА И ВЫКЛЮЧЕНИЕ МАШИНЫ

В конце рабочей смены необходимо слить воду из ванн секций предмойки, мойки и ополаскивания и провести санитарную обработку внутреннего пространства машины с применением моющих средств, для чего:

1. Отключить машину, нажав и отпустив кнопку «ВКЛ/ОТКЛ»  на панели управления.
2. Автоматический выключатель в распределительном шкафу установить в положение «Выкл».
3. Установить кран подачи воды к машине в положение «Закрыто».
4. Повторить пп. 2-8 согласно п. 5.1.1.
5. Провести с применением моющего средства санитарную обработку моечной камеры (душирующим устройством), а также следующих узлов и элементов, находящихся в моечной камере: корзинки (рис. 9а, поз. 2), фильтра ванны, фильтра насоса, переливной трубки, моющих и ополаскивающих разбрызгивателей, датчика контроля температуры воды в ванне (рис. 4 и 5, поз. 11).
6. Установить корзинку (рис. 9а, поз. 2), оба фильтра и переливную трубку на штатное место.
7. Двери машины (рис. 2.1, поз. 1) оставить открытыми.

### 5.2 ОПИСАНИЕ И ПОРЯДОК ИСПОЛЬЗОВАНИЯ АКСЕССУАРОВ

Помимо стандартной установки посуды непосредственно на полотно конвейера, конструкция конвейера позволяет устанавливать на него также различные виды стандартных кассет.

Машина комплектуется набором кассет (кассетой для тарелок, нейтральной кассетой, кассетой для столовых приборов) и металлической сеткой для нейтральной кассеты.

По желанию потребителя возможно доукомплектование машины стаканом для столовых приборов и другими аксессуарами.

Размер кассет - 500x500 мм (внутренние размеры - 460x460 мм). Кассета для тарелок имеет штырьки, нейтральная кассета - не имеет. Штырьки расположены с разным шагом в двух направлениях, 42 и 65 мм, образуя широкие и узкие коридоры, что позволяет устанавливать тарелки (блюдца, миски) с разной глубиной: до 18 неглубоких тарелок – в узкий коридор, до 12 глубоких тарелок – в широкий коридор. Также в кассету для тарелок можно установить подносы, гастроемкости, противни. Для алюминиевых материалов следует использовать специальное моющее средство, например, «Abat DW/AL» (см. п. 5.4).



**На боковой стенке кассеты имеется информационный рисунок с рекомендацией по установке на кассету тарелок разной глубины.**

Стаканы и чашки устанавливаются вверх дном в нейтральную кассету. Глубокие тарелки (глубиной более 50мм) также рекомендуется устанавливать вверх дном в нейтральную кассету. В нейтральную кассету также можно установить кастрюли, ковши, уложить такой кухонный инвентарь, как половники, лопатки и пр.

Столовые приборы укладываются непосредственно в кассету для столовых приборов, либо в стакан для столовых приборов (приобретается отдельно) с последующей установкой его в нейтральную кассету.

Металлическая сетка (входит в комплект поставки) для нейтральной кассеты используется при мытье легких и мелких предметов во избежание их опрокидывания, вылета или битья. Металлическая сетка может укладываться, как в самую нейтральную кассету для того, чтобы мелкие

предметы (например, столовые приборы) не проваливались сквозь кассету, так и укладываться сверху на легкие стаканы и чашки или столовые приборы и пр.

### 5.3 ОБЩИЕ РЕКОМЕНДАЦИИ ПО ЭКСПЛУАТАЦИИ ПОСУДОМОЕЧНОГО ОБОРУДОВАНИЯ

- 1) Использовать профессиональные моющие и ополаскивающие средства, специально предназначенные для посудомоечного оборудования (такие средства имеют слабые пенящиеся свойства (низкопенные) и лучше очищают посуду). Моющее и ополаскивающее средства должны быть одного производителя.
- 2) При замене моющего и ополаскивающего средств одного производителя на средства от другого производителя прогнать трассы дозаторов (четыре гибких прозрачных трубки) чистой водой согласно п. 4.3.1, используя воду вместо средства.
- 3) Качество мойки гарантируется при условии, что мытье посуды проводится сразу после поступления ее в моечное отделение пищеблока и с поверхности посуды удалены остатки пищи. **До помещения посуды в моечное отделение машины** удалить с поверхности посуды крупные остатки пищи скребком. Затем смыть с посуды мелкие остатки пищи проточной теплой водой (с помощью душирующего устройства). Загрузить кассету с посудой в машину, либо установить посуду непосредственно на полотно конвейера машины.



**Предварительная чистка посуды от остатков пищи и предварительная мойка посуды перед поступлением ее в моечное отделение машины - являются залогом хорошего результата мойки и обязательным условием организации процесса мойки.**

Стоит также помнить о том, что, чем чище посуда, поступающая в моечное отделение машины, тем реже приходится менять воду в ванне машины.

- 4) Несколько раз в течение рабочего дня менять воду в ванне в зависимости от ее загрязнения (сливать воду и заполнять ванну водой заново) согласно п. 5.1.1.
- 5) Проверять несколько раз в течение дня, не забиты ли остатками пищи форсунки ополаскивающего разбрызгивателя и вырезы в трубках моющего разбрызгивателя. Частота проверки зависит от чистоты поступающей в машину посуды.
- 6) Предустановленные дозаторы моющего и ополаскивающего средств уже настроены на работу с рекомендуемыми средствами (см. п. 5.4). На корпусе дозаторов имеется регулировочный винт для изменения (уменьшения или увеличения) подачи средства (заводская уставка – винт выкручен на «плюс», на максимум, т.е. работа без прерываний). При вращении винта в сторону «минуса» в запрограммированное время работы дозатора вставляются паузы, при этом дозатор работает прерывисто. Таким образом, можно снизить расход моющего и ополаскивающего средств. В случае ухудшения результатов мойки, прокрутите винт в сторону «плюса».



**Посуду с пригоревшим жиром рекомендуется предварительно отмачивать в щелочном (рабочем) растворе. Концентрация и температура рабочего раствора, а также время замачивания подбираются индивидуально в зависимости от степени загрязнения посуды и выбранного средства.**

**В случае применения моющих средств «Abat DW», «Abat DW/AL», «Alkadem LT» для приготовления рабочего раствора с целью замачивания посуды с пригоревшим жиром концентрация указанных средств выбирается в пределах 20-30 мл/л, а температура готового раствора - в пределах 50-70°C.**

**При обращении с посудой, подвергаемой замачиванию, используйте средства индивидуальной защиты (защитную одежду, защитные очки и защитные перчатки). Избегайте попадания раствора на открытые участки кожи. В случае попадания раствора на кожу, в глаза - немедленно промойте большим количеством воды.**

## 5.4 РЕКОМЕНДУЕМЫЕ СРЕДСТВА, УСПЕШНО ПРОШЕДШИЕ ИСПЫТАНИЯ

### 5.4.1 Жидкие щелочные моющие средства:

- «**Abat DW**», канистра 5л – код для заказа 12000137118.

«Abat DW» применяется для мытья стеклянной, фарфоровой, фаянсовой посуды, а также посуды из нержавеющей стали и пластмассы в посудомоечных машинах различного типа.

Удаляет широкий спектр органических загрязнений, в особенности жиры и масла. Применяется в воде любой жесткости.

Используется в сочетании с ополаскивающим средством «Abat DR».

Дозировка:

- автоматическая мойка (подача с помощью дозатора): 2-4 мл на 1л воды;

- замачивание: 20-30 мл на 1л воды.

Температура рабочего раствора: 50-70 °С.

- «**Abat DW/AL**», канистра 5л – код для заказа 12000137120.

«Abat DW/AL» применяется для мытья алюминиевой посуды в посудомоечных машинах различного типа.

Удаляет широкий спектр органических загрязнений, в особенности жиры и масла. Применяется в воде любой жесткости.

Используется в сочетании с ополаскивающим средством «Abat DR».

Дозировка:

- автоматическая мойка (подача с помощью дозатора): 2-4 мл на 1л воды;

- замачивание: 20-30 мл на 1л воды.

Температура рабочего раствора: 50-70 °С.

- «**Abat TW**», канистра 10л – код для заказа 12000032462.

«Abat TW» применяется для мытья оборотной тары, ящиков в таромоечных и котломоечных машинах, а также в туннельных машинах с пальчиковым конвейером.

Удаляет широкий спектр органических загрязнений: жиры, масла, белковые загрязнения.

Применяется в воде любой жесткости.

Используется в сочетании с ополаскивающим средством «Abat DR».

Дозировка:

- автоматическая мойка (подача с помощью дозатора): 2,5-4 мл на 1л воды;

- замачивание: 20-30 мл на 1л воды.

Температура рабочего раствора: 50-70 °С.

### 5.4.2 Жидкое кислотное ополаскивающее средство «**Abat DR**», канистра 5л – код для заказа 12000137119.

«Abat DR» применяется для ополаскивания посуды в посудомоечных машинах различного типа, после щелочных моющих средств.

Используется в сочетании с моющими средствами «Abat DW», «Abat DW/AL», «Abat TW».

Дозировка для машин туннельного типа: 0,6-1,0 мл на 1л воды.

Температура рабочего раствора: 60-90 °С.

### 5.4.3 Жидкое кислотное средство для декальцинации «**Abat Decalc**», канистра 5л – код для заказа 12000137117.

«Abat Decalc» применяется для декальцинации моечной камеры и бойлера в посудомоечных машинах.

Дозировка: 25-50 мл на 1л воды.

Температура рабочего раствора: 60-70 °С.

## 6 ИНСТРУКЦИЯ ПО ТЕХНИЧЕСКОМУ ОБСЛУЖИВАНИЮ

### 6.1 ОБЩИЕ УКАЗАНИЯ

Техническое обслуживание машины должно проводиться в сроки, определенные настоящей инструкцией.

### 6.2 УКАЗАНИЕ МЕР БЕЗОПАСНОСТИ

При техническом обслуживании машины следует соблюдать следующие правила техники безопасности:

- к техническому обслуживанию машины допускаются только лица, знающие устройство машины, правила эксплуатации и технического обслуживания и прошедшие специальный инструктаж по технике безопасности;
- техническое обслуживание электрической части машины может проводиться только лицами, имеющими удостоверение по группе электробезопасности не ниже третьей;
- выполнение всех работ по ремонту электрооборудования должно проводиться в соответствии с правилами эксплуатации электрических установок;
- при техническом обслуживании и ремонтах машина в обязательном порядке должна быть обесточена (автоматический выключатель в стационарной проводке должен быть выключен);
- при проведении ремонтных и профилактических работ в месте снятия напряжения должна быть вывешена табличка: **«Не включать – работают люди!»**

### 6.3 ВИДЫ И ПЕРИОДИЧНОСТЬ ТЕХНИЧЕСКОГО ОБСЛУЖИВАНИЯ И РЕМОНТА

**6.3.1. В процессе эксплуатации машины необходимо выполнять следующие виды работ по техническому обслуживанию (далее по тексту - ТО) и ремонту:**

- а) ежедневное ТО;
- б) еженедельное ТО;
- в) ежемесячное ТО (регламентированное) – комплекс профилактических мероприятий, осуществляемых с целью обеспечения работоспособности или исправности машины;
- г) текущий ремонт ТР – ремонт, осуществляемый для обеспечения или восстановления работоспособности машины и состоящий в замене и (или) восстановлении ее отдельных частей и их регулировании.

**6.3.2. Ежедневное и еженедельное ТО** проводится работниками предприятий общественного питания (оператором посудомоечной машины). **Ежемесячное ТО и ТР** выполняются работниками специализированных ремонтных предприятий или специалистами технических служб предприятия, эксплуатирующего машину, если они предусмотрены его штатным расписанием.

**6.3.3. Ежедневное ТО включает шаги:**

- а) проверка машины внешним осмотром на соответствие правилам техники безопасности;
- б) проверка исправности электропроводки от автоматического выключателя электрощита до блока сетевых зажимов машины;
- в) проверка состояния световой сигнализации, аппаратов пуска и останова машины;
- г) проверка крепления моющих и ополаскивающих разбрызгивателей;
- д) проверка на предмет засорения форсунок моющих разбрызгивателей, и в случае засорения включающая шаги:
  - снять моющий разбрызгиватель, повернув его против часовой стрелки и потянув на себя;
  - промыть водой засоренные форсунки, при необходимости провести чистку форсунок тонкой проволокой или др. способом;
  - при необходимости прочистить детали разбрызгивателя от отложений накипи;
  - установку разбрызгивателя провести в обратной последовательности.
- е) проверка на предмет засорения форсунок ополаскивающих разбрызгивателей (отложениями накипи или др. загрязнениями), и в случае засорения включающая шаги:
  - снять ополаскивающий разбрызгиватель, повернув его против часовой стрелки и потянув на себя;

- прочистить от отложений накипи отверстия форсунок ополаскивающего разбрызгивателя (рис. 5, поз. 20) механическим путем, шилом или проволокой  $\varnothing 0,6 \dots 0,8$  мм, затем обработать отверстия форсунок с применением средства для удаления накипи, например: «Кумкумит», «Lime-A-Way Extra» (Ecolab). Обработку провести в соответствии с инструкцией на средство;
  - в случае сильного засорения форсунок открутить их гаечным ключом 8 мм и с применением средства для удаления накипи провести процедуру очистки повторно;
  - в случае сильного засорения трубок разбрызгивателя открутить заглушку, установленную на торце разбрызгивателя, гаечным ключом 17 мм и с применением средства для удаления накипи провести процедуру очистки;
  - при необходимости прочистить остальные детали разбрызгивателя от отложений накипи;
  - после очистки промыть трубку разбрызгивателя и форсунки под струей воды;
  - сборку и установку разбрызгивателя провести в обратной последовательности.
- ж) проверка качества вымытой посуды (визуально);
- з) санитарная обработка машины, руководствуясь п. 5.1.2.

#### 6.3.4 Ежедневное ТО включает шаги:

- а) очистка моющих и ополаскивающих разбрызгивателей:
- от пищевых загрязнений с применением моющего средства, руководствуясь п. 6.3.3;
  - от отложений накипи с применением средства для удаления накипи, руководствуясь п. 6.3.3, после чего тщательно промыть разбрызгиватели под струей воды;
- б) очистка ТЭН-а ванны (см. п. 6.3.7).

#### 6.3.5. Ежемесячное ТО включает шаги:

- а) выполнение работ, входящих в ежедневное ТО, кроме санитарной обработки машины (п. 5.1.2);
- б) проверка функционирования машины (см. разд. 2 и 5);
- в) визуально проконтролировать состояние дозирующих шлангов и внутренних трубок дозаторов, далее, руководствуясь п. 4.3.1, проверить работу дозаторов;
- г) проверка герметичности всех соединений машины визуально на предмет наличия течи (трубопроводов моющей и ополаскивающей трасс, мест крепления датчиков температуры ванны и бойлера, воздушной камеры, шлангов подачи моющего и ополаскивающего средств в ванну и бойлер, ТЭН-ов, соединений дозаторов со шлангами);
- д) осмотр электроаппаратуры, подтяжка электроконтактных соединений, замена контактов;
- е) проверка целостности оболочки кабеля питания;



При выявлении повреждения кабеля питания следует его заменить специальным шнуром из маслостойкой оболочки, защитными гибкими кабелями не легче обычных шнуров с оболочкой из полихлорпропилена или другой равноценной синтетической оболочкой по ГОСТ 7399 (аналогичным тому, что указан в п. 4.2.3).

Замену шнура должна проводить только уполномоченная изготовителем организация.



Для обесточивания машины установить автоматический выключатель в распределительном шкафу в положение «Выкл».

#### Порядок замены кабеля питания:

- обесточить машину;
- отсоединить кабель питания от электрической сети;
- снять крышку модуля электрооборудования (над панелью управления), открутив винты крепления плоской отверткой, обеспечив доступ к электрооборудованию, расположенному на монтажном щите;
- используя плоскую отвертку ослабить зажимные винты на клеммах, обозначенных символами «L1», «L2», «L3», «N», «PE» и освободить кабель;
- ослабить гайку кабельного ввода;
- демонтировать поврежденный шнур питания;
- провести установку нового кабеля, руководствуясь п. 4.2.3.



- ж) проверка сопротивления цепи заземления;  
От зажима заземления до доступных металлических частей (корпус, ТЭН) сопротивление цепи заземления машины должно быть менее 0,1 Ом; проверка линии заземления от зажима заземления машины до контура заземления цеха; проверка цепи выравнивания потенциала;
- з) проверка надежности крепления съемных узлов и механизмов и подтяжка крепежных деталей;
- и) руководствуясь разд. 5, проверка работы датчика двери (рис. 4 и 5 поз. 17; рис. 6 поз. 5) (при открывании двери цикл мойки должен прекратиться), для чего:
- обесточить машину;
  - открыть дверь;
  - извлечь фильтр ванны и корзинку (рис. 9, поз. 1 и 2);
  - слить воду из ванны, сняв переливную трубку (рис. 9, поз. 3);
  - подать электрическое напряжение на машину;
  - закрыть дверь;
  - включить машину, нажав и отпустив кнопку «ВКЛ/ОТКЛ»;
  - проконтролировать поступление воды в ванну. В случае отсутствия поступления воды в ванну поднести к геркону постоянный магнит. Если при поднесении постоянного магнита начинается заполнение ванны проверить наличие и правильность установки магнита в нижней части дверей (изнутри - напротив геркона);
  - открыть дверь: проконтролировать прекращение поступления воды в ванну через ополаскивающие разбрызгиватели.
- к) проверка на наличие загрязнений и очистка воздушной камеры (рис. 9, поз. 4):
- открыть дверь;
  - извлечь фильтр ванны и корзинку (рис. 9, поз. 1 и 2);
  - слить воду из ванны, сняв переливную трубку;
  - вращением воздушной камеры против часовой стрелки выкрутить ее;
  - при наличии загрязнений во внутренней полости воздушной камеры удалить их механическим путем, при необходимости с применением моющего средства;
  - просушить воздушную камеру и установить ее на штатное место;
  - закрыть дверь;
  - проверить работоспособность.
- л) очистка термопары ванны (рис. 4 и 5, поз. 11) и проверка на предмет засорения отверстия для подачи моющего средства в ванну, для чего:
- открыть дверь;
  - извлечь фильтр ванны и корзинку (рис. 9, поз. 1 и 2);
  - слить воду из ванны, сняв переливную трубку;
  - очистить датчик температуры ванны от отложений накипи с применением средства для удаления накипи;
  - прочистить отверстие для подачи моющего средства в ванну в случае засора.
- м) очистка фильтра(ов) грубой очистки - устанавливается в трассе перед машиной и поставляется по заказу.
- н) очистка сетчатого фильтра электромагнитного клапана в случае засорения, для чего:
- обесточить машину;
  - закрыть кран подачи воды к машине;
  - демонтировать электромагнитный клапан (рис. 4 поз. 14; рис. 5 поз. 14 и 23);
  - снять сетчатый фильтр электромагнитного клапана и провести его очистку механическим путем, под струей воды;
  - установить сетчатый фильтр на штатное место;
  - установить на штатное место электромагнитный клапан;
  - открыть кран подачи воды к машине и проверить герметичность соединений;
  - подать электрическое напряжение на машину и проверить работоспособность.
- о) слив воды из бойлера (рис. 5, поз. 22) с целью контроля его состояния:
- обесточить машину;
  - закрыть кран подачи воды к машине;
  - открыть дверь;
  - извлечь фильтр ванны и корзинку (рис. 9, поз. 1 и 2);
  - слить воду из ванны, сняв переливную трубку;



- используя гаечный ключ 24 мм снять заглушку бойлера и слить воду из бойлера;
- при наличии большого количества извести в сливаемой воде провести очистку ТЭН-ов, термopары и внутренней полости бойлера, руководствуясь п. 6.3.6, при необходимости демонтировав бойлер;
- установить заглушку бойлера на штатное место;
- открыть кран подачи воды к машине;
- подать электрическое напряжение - включить машину;
- проверить герметичность соединения заглушки с бойлером;
- проверить работоспособность.

п) очистка бойлера (ТЭН-ов, термopары и внутренней полости) (см. п. 6.3.6);

р) очистка ТЭН-а ванны (см. п. 6.3.7);

### **6.3.6. Очистка бойлера (ТЭН-ов, датчика температуры и внутренней полости).**

Периодически, один раз в 1-3 месяца (в зависимости от жесткости воды и степени загрязнения ТЭН-ов бойлера и внутренней полости бойлера) следует очищать бойлер от отложений накипи, для чего:

- обесточить машину;
- закрыть кран подачи воды к машине;
- открыть дверь;
- извлечь фильтр ванны и корзинку (рис. 9, поз. 1 и 2);
- слить воду из ванны, сняв переливную трубку;
- снять переднюю нижнюю облицовочную стенку и защитный кожух бойлера, открутив винты и болты крепления;
- используя гаечный ключ 24 мм снять заглушку бойлера и слить воду из бойлера;
- используя гаечный ключ 8 мм снять блок ТЭН-ов бойлера и визуально проверить состояние оболочки ТЭН-ов. При наличии повреждения оболочки заменить блок ТЭН-ов;
- используя гаечный ключ 17 мм выкрутить термopару бойлера;
- при необходимости демонтировать бойлер, проведя его отключение;
- провести очистку ТЭН-ов, термopары и внутренней полости бойлера от отложений накипи механическим путем (ТЭН-ов – с осторожностью!) и с применением средства для удаления накипи;
- тщательно промыть ТЭН-ы, термopару и внутреннюю полость бойлера большим количеством воды;
- установить блок ТЭН-ов бойлера, термopару на штатное место и выполнить электромонтаж;
- установить сливную заглушку бойлера и переливную трубку на штатные места;
- закрыть дверь;
- открыть кран подачи воды к машине;
- подать электрическое напряжение на машину и проверить работоспособность. После завершения заполнения ванны водой, используя токовые клещи, проконтролировать токи ТЭН-ов;
- установить защитный кожух бойлера и переднюю облицовочную стенку на штатное место.



**Своевременно выполнять очистку ТЭН-ов бойлера и ванны и термopар бойлера и ванны от отложений накипи (загрязнений другого рода) для предотвращения выхода из строя ТЭН-ов, а также во избежание перерасхода электроэнергии (в связи с увеличением времени нагрева воды) и сбоев в работе оборудования.**

### **6.3.7. Очистка ТЭН-а ванны. Выполнять при отсутствии воды в ванне.**

Периодически, один раз в неделю-месяц (в зависимости от жесткости воды и степени загрязнения ТЭН-а) проводить очистку ТЭН-а ванны от отложений накипи и пищевых загрязнений, для чего:

- обесточить машину;
- закрыть кран подачи воды к машине;
- открыть дверь;
- извлечь фильтр ванны и корзинку (рис. 9, поз. 1 и 2);

- визуально проверить состояние оболочки ТЭН-а. При наличии повреждения оболочки заменить ТЭН;
- провести очистку ТЭН-а от отложений накипи механическим путем (с осторожностью!) и с применением средства для удаления накипи, после чего тщательно промыть ТЭН большим количеством воды;
- при необходимости провести очистку ТЭН-а от пищевых загрязнений с применением моющего средства, после чего промыть ТЭН водой;
- закрыть дверь;
- открыть кран подачи воды к машине;
- подать электрическое напряжение на машину и проверить работоспособность. После завершения заполнения ванны водой, используя токовые клещи, проконтролировать токи ТЭН-а.

#### **6.3.8 Восстановление работоспособности машины при срабатывании аварийных термовыключателей (рис. 4 и 5, поз. 10):**

- обесточить машину;
- снять переднюю облицовочную стенку;
- устранить причину срабатывания термовыключателя;
- включить термовыключатель - нажать и отпустить на кнопку, расположенную на его корпусе;
- установить переднюю облицовочную стенку;
- подать электрическое напряжение на машину.

## 7 ВОЗМОЖНЫЕ НЕИСПРАВНОСТИ И МЕТОДЫ ИХ УСТРАНЕНИЯ

Возможные неисправности и методы их устранения приведены в табл. 1.

Таблица 1

Неисправность	Вероятная причина	Метод определения	Способ устранения
1. При подаче напряжения на машину не загорается светодиод кнопки «ВКЛ/ОТКЛ»	<ol style="list-style-type: none"> <li>1. Главный переключатель установлен в положение «ВЫКЛ».</li> <li>2. Нажата кнопка(и) «Аварийный останов».</li> <li>3. Нет напряжения в питающей сети.</li> <li>4. Сгорел предохранитель 2А на релейной плате контроллера 38ПКА-01.</li> <li>5. Не включены автоматические выключатели QF1 и QF2.</li> <li>6. Неисправен трансформатор TV1.</li> <li>7. Релейная плата и плата индикации контроллера 38ПКА-01 не подключены шлейфом.</li> <li>8. Неисправен контроллер 38ПКА-01.</li> </ol>	<ol style="list-style-type: none"> <li>1. Визуально проверить положение переключателя.</li> <li>2. Визуально проверить положение кнопок «Аварийный останов».</li> <li>3. Комбинированным прибором проверить напряжение на главном переключателе.</li> <li>4. Визуально проверить состояние предохранителя. Комбинированным прибором проверить наличие напряжения на контактах «L» и «N» контроллера 38ПКА-01.</li> <li>5. Визуально проверить состояние автоматических выключателей. Комбинированным прибором проверить напряжение на автоматических выключателях.</li> <li>6. Комбинированным прибором проверить напряжение на трансформаторе TV1.</li> <li>7. Визуально проверить подключение релейной платы с платой индикации контроллера 38ПКА-01. Проверить целостность шлейфа.</li> <li>8. Комбинированным прибором проверить напряжение на светодиоде кнопки «ВКЛ/ОТКЛ».</li> </ol>	<ol style="list-style-type: none"> <li>1. Установить переключатель в положение «ВКЛ».</li> <li>2. Восстановить рабочее положение кнопки(ок) «Аварийный останов».</li> <li>3. Устранить неисправность в питающей сети.</li> <li>4. Заменить предохранитель 2А на релейной плате контроллера.</li> <li>5. Включить автоматические выключатели.</li> <li>6. Заменить трансформатор.</li> <li>7. Релейную плату и плату индикации контроллера 38ПКА-01 подключить шлейфом.</li> <li>8. Если предыдущие пункты выполняются, то заменить контроллер. После замены контроллера выполнить его настройку в соответствии с п. 7.2 и п. 7.3 настоящего Руководства.</li> </ol>
2. Машина не работает. На индикаторе выводится информационное сообщение «Doо»	<ol style="list-style-type: none"> <li>1. Открыта(ы) дверь(и).</li> <li>2. Неисправен(ы) магнитный(е) датчик(и) положения двери.</li> <li>3. Неисправен контроллер.</li> </ol>	<ol style="list-style-type: none"> <li>1. Закрыть дверь(и).</li> <li>2. Комбинированным прибором проверить состояние контактов «7» и «8» разъема Х4 контроллера 38ПКА-01 (когда двери закрыты контакты должны быть замкнуты).</li> <li>3. Если предыдущие пункты выполняются, то заменить контроллер.</li> </ol>	<ol style="list-style-type: none"> <li>1. Закрыть дверь(и).</li> <li>2. Определить неисправный(е) магнитный(е) датчик(и) и заменить его(их).</li> <li>3. Заменить контроллер. После замены контроллера выполнить его настройку в соответствии с п. 7.2 и п. 7.3 настоящего Руководства.</li> </ol>
3. Залив в ванну не прекращается. Через определенное время после включения на индикаторе выводится код ошибки «Е21» (см. п. 7.1 настоящего Руководства)	<ol style="list-style-type: none"> <li>1. Неправильно установлена трубка перелива в ванне.</li> <li>2. Неисправен датчик давления PS1.</li> <li>3. Повреждена система контроля уровня воды (камера давления или трубка, соединяющая камеру давления с</li> </ol>	<ol style="list-style-type: none"> <li>1. Проверить положение трубки перелива.</li> <li>2. Комбинированным прибором проверить напряжение на датчике давления.</li> <li>3. Проверить целостность камеры давления в ванне и целостность трубок, соединяющих камеру давления с датчиком давления.</li> <li>4. Зайти в настройки кон-</li> </ol>	<ol style="list-style-type: none"> <li>1. Установить трубку перелива в штатное место.</li> <li>2. Заменить датчик давления.</li> <li>3. Заменить поврежденный элемент.</li> <li>4. Провести настройку датчика давления в соответствии с п.7.3</li> </ol>

	датчиком давления) 4. В настройки контроллера неверно задан параметр верхнего уровня воды в ванне. 5. Неисправен контроллер.	троллера и проконтролировать значения параметров «P11» и «P14». 4. Если предыдущие пункты выполняются, то заменить контроллер.	настоящего Руководства. 5. Заменить контроллер. После замены контроллера выполнить его настройку в соответствии с п. 7.2 и п. 7.3 настоящего Руководства.
4. Залив в ванну не происходит	1. Закрыты кран(ы) подвода воды. 2. Неисправен электромагнитный(е) клапан(ы) залива воды. 3. Неисправен контроллер.	1. Визуально проверить состояние крана(ов) подвода воды. 2. Комбинированным прибором проверить напряжение на электромагнитном(ых) клапане(ах) залива воды. 3. Если предыдущие пункты выполняются, то заменить контроллер	1. Открыть кран(ы) подвода воды. 2. Заменить электромагнитный(е) клапан(ы) залива воды. 3. Заменить контроллер. После замены контроллера выполнить его настройку в соответствии с п. 7.2 и п. 7.3 настоящего Руководства.
5. Конвейер не останавливается при достижении посуды конца конвейера.	1. Неисправен микровыключатель «Выгрузка» 2. Не отрегулирован микровыключатель «Выгрузка» 3. Неисправен контроллер	1. Комбинированным прибором проверить исправность микровыключателя. 2. Проверить исправность механизма, воздействующего на микровыключатель «Выгрузка». 3. Если предыдущие пункты выполняются, то заменить контроллер	1. Заменить микровыключатель. 2. Отрегулировать положение микровыключателя или механизма, воздействующего на микровыключатель. 3. Заменить контроллер. После замены контроллера выполнить его настройку в соответствии с п. 7.2 и п. 7.3 настоящего Руководства.
6. Насос мойки и насос ополаскивания не включаются	1. Неисправен микровыключатель «Загрузка» 2. Неисправен насос(ы) мойки и/или ополаскивания 3. Не включены соответствующие автоматические выключатели 4. Неисправны соответствующие контакторы или реле контроля фаз. 5. Неисправен контроллер.	1. Комбинированным прибором проверить исправность микровыключателя. 2. Комбинированным прибором проверить исправность насоса(ов) мойки и/или ополаскивания. 3. Визуально проверить положение автоматических выключателей QF7, QF11 и/или QF13. 4. Комбинированным прибором проверить напряжение на контакторах КМ8, КМ9, КМ13, КМ15 и/или КМ16. Проверить напряжение на реле контроля фаз А7, А9. 5. Если предыдущие пункты выполняются, то заменить контроллер	1. Заменить микровыключатель. 2. Заменить насос мойки и/или ополаскивания. После замены насоса(ов) мойки проконтролировать направление вращения вала двигателя насоса(ов) мойки. 3. Включить автоматический(е) выключатель(и). 4. Заменить контактор(ы) и/или реле контроля фаз. 5. Заменить контроллер. После замены контроллера выполнить его настройку в соответствии с п. 7.2 и п. 7.3 настоящего Руководства.
7. Отсутствует подача моющих и ополаскивающих средств	1. Не прокачена трасса подачи моющего и ополаскивающего средств. 2. Неисправна внутренняя трубка дозатора. 3. Негерметичность трубки от емкости с моющим или ополаскивающим средством до дозатора. 4. Неисправен со-	1. Визуально проконтролировать наличие моющих и ополаскивающих средств в емкостях и в трубках подачи. 2. Визуально проверить целостность трубки дозатора. 3. Визуально проверить целостность трубки от емкости с моющим или ополаскивающим средством до дозатора. 4. Комбинированным при-	1. Заменить емкость, если закончилось моющее или ополаскивающее средство. После замены емкости выполнить прокачку трассы в соответствии с п. 4.3.1 настоящего Руководства. 2. Заменить внутреннюю трубку дозатора. 3. Заменить трубку от емкости с моющим или ополаскивающим средством до дозатора. 4. Заменить дозатор. 5. Заменить контроллер. После

	ответствующий дозатор 5. Неисправен контроллер.	бором проверить напряжение на дозаторе. 5. Если предыдущие пункты выполняются, то заменить контроллер	замены контроллера выполнить его настройку в соответствии с п. 7.2 и п. 7.3 настоящего Руководства.
8. Не происходит нагрев ванны и/или бойлера	1. Уровень воды в ванне и в бойлере ниже нижнего уровня. 2. Неисправен ТЭН ванны и/или бойлера. 3. Не включены соответствующие автоматические выключатели 4. Неисправны соответствующие контакторы. 5. Неисправен контроллер.	1. Визуально проверить выполнение условий п.4 (Залив в ванну не происходит) таблицы 2. Комбинированным прибором проверить напряжение на ТЭНах. Слить воду с ванны и/или бойлера и проверить сопротивление ТЭНов. 3. Визуально проверить положение автоматических выключателей QF8, QF9, QF10, QF12 и/или QF14. 4. Комбинированным прибором проверить напряжение на контакторах КМ5...КМ7, КМ10 и/или КМ14. 5. Если предыдущие пункты выполняются, то заменить контроллер	1. Выполнить проверку в соответствии с п.4 (Залив в ванну не происходит) таблицы. 2. Заменить ТЭН(ы). 3. Включить автоматические выключатели. 4. Заменить контактор(ы). 5. Заменить контроллер. После замены контроллера выполнить его настройку в соответствии с п. 7.2 и п. 7.3 настоящего Руководства.
9. После нажатия кнопки «Старт» конвейер не запускается.	1. Неисправен микровыключатель «Конвейер» 2. Неисправна кнопка(и) «Старт». 3. Неисправен преобразователь частоты. 4. Неисправен двигатель. 5. Не включен соответствующий автоматический выключатель 6. Неисправен контроллер.	1. Проверить наличие на индикаторе кода ошибки «E08» (см. п. 7.1 настоящего Руководства). Комбинированным прибором проверить исправность микровыключателя. Проверить исправность механизма, воздействующего на микровыключатель 2. Комбинированным прибором проверить исправность кнопки(ок) «Старт» 3. Комбинированным прибором проверить исправность преобразователя частоты. Проверить правильность настройки преобразователя частоты. 4. Комбинированным прибором проверить исправность двигателя конвейера. 5. Визуально проверить состояние автоматического выключателя QF3 6. Если предыдущие пункты выполняются, то заменить контроллер	1. Заменить микровыключатель или отрегулировать механизм, воздействующий на микровыключатель 2. Заменить кнопку(и) «Старт» 3. Заменить преобразователь частоты. После замены выполнить его настройку. 4. Заменить двигатель. 5. Включить автоматический выключатель 6. Заменить контроллер. После замены контроллера выполнить его настройку в соответствии с п. 7.2 и п. 7.3 настоящего Руководства.
10. После нажатия кнопки «ВКЛ/ОТКЛ» на индикаторе выводится код ошибки «E07» (см. п. 7.1)	1. На контроллере 38ПКА-01 перепутаны контакты «L» и «N». 2. Сработала защита от перегрузки двигателя суши и/или вентилятора.	1. Визуально проконтролировать правильность подключения. Комбинированным прибором, относительно нейтральной клеммы, проверить напряжение на контактах «L» и «N» контроллера 38ПКА-01.	1. Подключить провода к контактам «L» и «N» в соответствии со схемой электрической принципиальной 2. Нажать на кнопку сброса на тепловом реле КК1 и КК2 для восстановления рабочего положения. При повторном срабатывании теп-

	<p>3. Сработала тепловая защита насоса мойки или насоса ополаскивающего.</p> <p>4. Сработала тепловая защита 160°C (перегрев ванны и/или бойлера)</p> <p>5. Неисправен контроллер</p>	<p>2. Комбинированным прибором проверить состояние контактов тепловых реле КК1 и КК2.</p> <p>3. Комбинированным прибором проверить состояние контактов встроенного теплового датчика насоса(ов). В нормальном состоянии контакты теплового датчика замкнуты.</p> <p>4. Комбинированным прибором проверить состояние термовыключателей ванны и бойлера. В нормальном состоянии контакты термовыключателя замкнуты.</p> <p>5. Если предыдущие пункты выполняются, то заменить контроллер</p>	<p>лового реле увеличить уставку температуры на тепловом реле или заменить тепловое реле.</p> <p>3. Тепловая защита насосов с самовозвратом рабочего состояния. Если при остывании насоса рабочее состояние встроенного теплового датчика не возвращается, то необходимо заменить насос.</p> <p>4. Нажать на кнопку сброса на термовыключателе 160°C. Если рабочее состояние не восстанавливается, то заменить неисправный элемент.</p> <p>5. Заменить контроллер. После замены контроллера выполнить его настройку в соответствии с п. 7.2 и п. 7.3 настоящего Руководства.</p>
<p>11. На индикатор выводится код ошибки «E02» (см. п. 7.1 настоящего Руководства)</p>	<p>1. Обрыв термопары «Ванна» в секции мойки.</p> <p>2. Неисправен контроллер.</p>	<p>1. Визуально проконтролировать надежность установки ответной части разъема X2 «Ванна (мойка)» и обжим проводов термопары на ответной части разъема. Если разъем установлен надежно и обжим проводов в разъеме удовлетворителен, то отсоединить разъем и комбинированным прибором (режим измерения сопротивления) проверить целостность рабочего спая. Если рабочий спай в обрыве – заменить термопару.</p> <p>2. Если предыдущие пункты выполняются, то заменить контроллер</p>	<p>1. Заменить термопару. <b>При подключении термопары соблюдайте полярность!</b> Для правильного подключения на термопаре установлена информационная наклейка.</p> <p>2. Заменить контроллер. После замены контроллера выполнить его настройку в соответствии с п. 7.2 и п. 7.3 настоящего Руководства.</p>
<p>12. На индикатор выводится код ошибки «E03» (см. п. 7.1 настоящего Руководства)</p>	<p>1. Обрыв термопары «Ванна» в секции ополаскивания.</p> <p>2. Неисправен контроллер.</p>	<p>1. Визуально проконтролировать надежность установки ответной части разъема X8 «Ванна (ополаскивание)» и обжим проводов термопары на ответной части разъема. Если разъем установлен надежно и обжим проводов в разъеме удовлетворителен, то отсоединить разъем и комбинированным прибором (режим измерения сопротивления) проверить целостность рабочего спая. Если рабочий спай в обрыве – заменить термопару.</p> <p>2. Если предыдущие пункты выполняются, то заменить контроллер</p>	<p>1. Заменить термопару. <b>При подключении термопары соблюдайте полярность!</b> Для правильного подключения на термопаре установлена информационная наклейка.</p> <p>2. Заменить контроллер. После замены контроллера выполнить его настройку в соответствии с п. 7.2 и п. 7.3 настоящего Руководства.</p>
<p>13. На индикатор выводится код ошибки «E04» (см. п. 7.1 настоящего</p>	<p>1. Обрыв термопары «Бойлер» в секции ополаскивания.</p> <p>2. Неисправен кон-</p>	<p>1. Визуально проконтролировать надежность установки ответной части разъема X6 «Бойлер» и обжим</p>	<p>1. Заменить термопару. <b>При подключении термопары соблюдайте полярность!</b> Для правильного подключения на</p>

Руководства)	троллер.	проводов термопары на ответной части разъема. Если разъем установлен надежно и обжим проводов в разъеме удовлетворителен, то отсоединить разъем и комбинированным прибором (режим измерения сопротивления) проверить целостность рабочего спая. Если рабочий спай в обрыве – заменить термопару. 2. Если предыдущие пункты выполняются, то заменить контроллер	термопаре установлена информационная наклейка. 2. Заменить контроллер. После замены контроллера выполнить его настройку в соответствии с п. 7.2 и п. 7.3 настоящего Руководства.
14. На индикатор выводится код ошибки «E15» (см. п. 7.1 настоящего Руководства)	1. Обрыв термопары «Сушка» в секции сушки. 2. Неисправен контроллер.	1. Визуально проконтролировать надежность установки ответной части разъема X6 «Сушка» и обжим проводов термопары на ответной части разъема. Если разъем установлен надежно и обжим проводов в разъеме удовлетворителен, то отсоединить разъем и комбинированным прибором (режим измерения сопротивления) проверить целостность рабочего спая. Если рабочий спай в обрыве – заменить термопару. 2. Если предыдущие пункты выполняются, то заменить контроллер	1. Заменить термопару. <b>При подключении термопары соблюдайте полярность!</b> Для правильного подключения на термопаре установлена информационная наклейка. 2. Заменить контроллер. После замены контроллера выполнить его настройку в соответствии с п. 7.2 и п. 7.3 настоящего Руководства.
15. На индикатор выводится код ошибки «E01» (см. п. 7.1 настоящего Руководства)	1. Обрыв термопары «Ванна» в секции предмойки. 2. Неисправен контроллер.	1. Визуально проконтролировать надежность установки ответной части разъема X1 «Ванна (предмойка)» и обжим проводов термопары на ответной части разъема. Если разъем установлен надежно и обжим проводов в разъеме удовлетворителен, то отсоединить разъем и комбинированным прибором (режим измерения сопротивления) проверить целостность рабочего спая. Если рабочий спай в обрыве – заменить термопару. 2. Если предыдущие пункты выполняются, то заменить контроллер	1. Заменить термопару. <b>При подключении термопары соблюдайте полярность!</b> Для правильного подключения на термопаре установлена информационная наклейка. 2. Заменить контроллер. После замены контроллера выполнить его настройку в соответствии с п. 7.2 и п. 7.3 настоящего Руководства.





Проверить направления вращения валов электродвигателей насосов мойки, рекуператора и сушики после замены. Направление вращения должно соответствовать информационной наклейке (стрелке), наклеенной на корпус электродвигателя. При вращении вала электродвигателя в противоположном направлении наблюдается повышенный шум в работе насоса.

При неправильном вращении необходимо обесточить машину с распределительного щита и поменять два любых фазных провода в клеммной колодке электродвигателя.

## 7.1 КОДЫ ОШИБОК

E01 – неисправность датчика X1 (секция предмойки).

E02 – неисправность датчика X4 (секция мойки, датчик контроля температуры в ванне).

E03 – неисправность датчика X8 (секция ополаскивания, датчик контроля температуры в ванне).

E04 – неисправность датчика X6.1 (секция ополаскивания, датчик контроля температуры в бойлере).

E15 – неисправность датчика X6.2 (секция сушики, датчик контроля температуры воздушного потока для сушики).

E07 – отсутствие электрического напряжения 230В 50Гц на A1:2-X2:1 (релейная плата 38ПКА-01) или неправильное подключение проводов на A1:2 контакт X3 и A1:2 контакт X4.

E08 – перегрузка конвейера (заклинивание или неисправность механизма конвейера).


E21 – неоднократное понижение уровня воды в ванне секции мойки и/или секции ополаскивания ниже минимального значения (не герметичность ванны).

## 7.2 НАСТРОЙКА КОНТРОЛЛЕРА

### 7.2.1 НАСТРОЙКА КОНТРОЛЛЕРА 38ПКА-01 (параметры работы машины)

С помощью контроллера 38ПКА-01, расположенного в секции выгрузки, выполняется настройка параметров работы машины.

7.2.1.1 Вход в настройки контроллера возможен только с обесточенного состояния машины (контроллера).

7.2.1.2 Нажать и, удерживая кнопку , установить кнопку «Аварийная остановка» в рабочее положение. На индикаторе «Мойка» отображается символ P00. Список параметров настройки приведен в таблице 2.

7.2.1.3 Для входа в редактирование параметра (например - P00) нажать и отпустить кнопку «Сушка». На индикаторе «Мойка» отображается заданное значение параметра.

7.2.1.4 Кнопками «Скорость 1» и «Скорость 3» задать новое значение параметра.

7.2.1.5 Для выхода из редактирования параметра нажать и отпустить кнопку «Сушка».

7.2.1.6 Для выбора следующего параметра нажать и отпустить кнопку «Скорость 1» или «Скорость 3».

7.2.1.7 Пункты 7.2.1.3...7.2.1.6 повторить для остальных параметров.

Таблица 2

Параметр	Обозначение	Значение по умолчанию	Диапазон
P00	Температура поддержания воды в секции «Предмойка», °C	40	40...60
P01	Температура поддержания воды в секции «Мойка», °C	55	40...70
P02	Температура поддержания воды в секции «Предварительное ополаскивание», °C	55	40...80
P03	Температура воды в бойлере при которой машина автоматически переходит на режим подготовки, °C	60	50...90
P04	Температура поддержания воды в бойлере, °C	85	60...90
P05	Продолжительность работы моющего насоса-дозатора, с	не активен	
P06	Продолжительность работы моющего насоса-дозатора на стадии подготовки, с	430	1...600
P07	Продолжительность работы ополаскивающего насоса-дозатора, с	Не активен	
P08	Продолжительность работы ополаскивающего насоса-дозатора на стадии подготовки, с	Не активен	
P09	Температура отключения нагревателей сушки, °C	170	50...200
P10	Значение сигнала для «нижнего» уровня воды в секции «Мойка»	140*	1...500
P11	Значение сигнала для «верхнего» уровня воды в секции «Мойка»	245*	1...500
P12	Значение сигнала для включения насоса слива в секции «Мойка»	300*	1...500
P13	Значение сигнала для «нижнего» уровня воды в секции «Ополаскивание»	185*	1...750
P14	Значение сигнала для «верхнего» уровня воды в секции «Ополаскивание»	325*	1...750
P15	Значение сигнала для включения насоса слива в секции «Ополаскивание»	600*	1...750
P16	Ручное управление моющим насосом-дозатором OFF – насос-дозатор выключен On – насос-дозатор включен	oFF	On или OFF
P17	Ручное управление ополаскивающим насосом-дозатором OFF – насос-дозатор выключен On – насос-дозатор включен	oFF	On или OFF
P18	Просмотр последних трех ошибок		
P19	Возврат к заводским настройкам 0 – нет сброса; 1 – сброс к заводским настройкам	0	0,1

\*- значение параметра устанавливается индивидуально при настройке датчика давления

## 7.2.2 НАСТРОЙКА КОНТРОЛЛЕРА МПК-700К-03 (уровень воды в секции предмойки)

С помощью контроллера МПК-700К-03, расположенного в секции мойки, выполняется настройка датчика давления ванны секции предмойки (уровня воды).

7.2.2.1 Вход в настройки контроллера возможен с «дежурного» режима.

7.2.2.2 Нажать, и, удерживая кнопку «◀», нажать кнопку «Выбор» на панели «Настройка контроллера» (рис. 13). Удерживать кнопки «◀» и «Выбор» нажатыми в течении 5 с. По истечении 5 с. На индикаторе «Настройка контроллера» отображается символ «P00». Список параметров настройки приведен в таблице 3.

7.2.2.3 Для входа в редактирование параметра (например – «P00») нажать и отпустить кнопку «Выбор». На индикаторе «Настройка контроллера» отображается заданное значение параметра.

7.2.2.4 Кнопками «◀» и «▶» задать новое значение параметра.

7.2.2.5 Для выхода из редактирования параметра нажать и отпустить кнопку «Выбор».

7.2.2.6 Для выбора следующего параметра нажать и отпустить кнопку «◀» или «▶».

7.2.2.7 Пункты 7.2.2.3...7.2.2.6 повторить для остальных параметров.

Таблица 3

Параметр	Обозначение	Значение по умолчанию	Диапазон
P00	Не используется	0	-
P01	Значение сигнала для «нижнего» уровня воды в секции «Предмойка»	220	80...1000
P02	Значение сигнала для «верхнего» уровня воды в секции «Предмойка»	420	80...1000
P03	Значение сигнала для включения насоса слива в секции «Предмойка»	500	80...1000
P04	Значение сигнала для текущего уровня воды в секции «Предмойка»	0	80...1000
P05	Возврат к заводским настройкам 0 – нет сброса; 1 – сброс к заводским настройкам	Не активен	

Для машин, оснащенных датчиком давления, после установки контроллера необходимо провести калибровку датчика давления, руководствуясь п. 7.3.

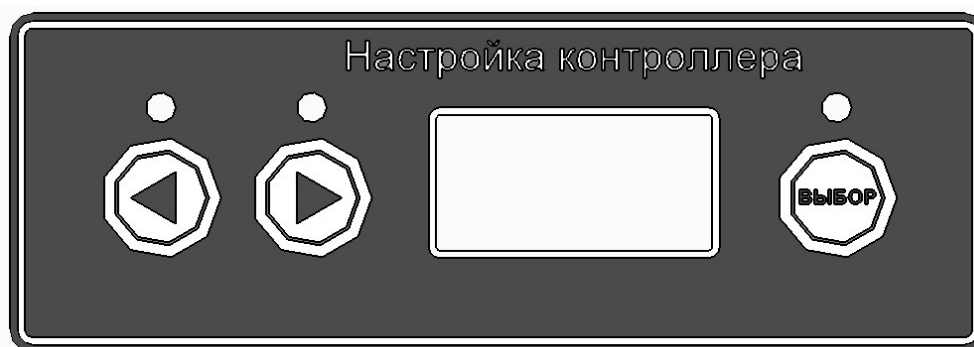


Рис. 13 Панель управление для настройки контроллера МПК-700К-03

## 7.3 ПОРЯДОК НАСТРОЙКИ ПАРАМЕТРОВ ДАТЧИКА ДАВЛЕНИЯ

### 7.3.1 ПОДГОТОВКА МАШИНЫ



После замены контроллера требуется выполнить настройку датчика давления. Отключение и подключение трубки, соединяющей воздушную камеру и датчик давления, а также работы по настройке параметров датчика давления должны проводиться при отсутствии воды в ванне.

При наличии воды в ванне необходимо открыть дверь, снять трубку перелива (см. рис. 9) и слить воду из ванны. После полного слива воды из ванны трубку перелива установить на штатное место.

Закрыть дверь машины.

Подать электрическое напряжение на машину, установив автоматический выключатель в распределительном шкафу в положение «Вкл».

### 7.3.2 НАСТРОЙКА ВЕРХНЕГО УРОВНЯ ВОДЫ В ВАННЕ

#### 7.3.2.1 Установка верхнего уровня воды в ванне

1) На панели управления машины нажать и отпустить кнопку «Вкл/Откл» - включить машину. После включения машины начнется заполнение воды.



Во время заполнения воды визуальнo на щите монтажном машины контролировать, чтобы контактор (пускатель) КМ7 (в секции мойки), КМ10 (в секции ополаскивания), КМ14 (в секции предмойки) не был включен. Если после включения машины контактор КМ7, КМ10 и/или КМ14 включает(ют)ся, то необходимо выполнить вход в настроечные параметры (см. п. 7.2) и увеличить заданное значение «Р10» и/или «Р13» (для контакторов КМ7 и КМ10) или «Р01» (для контактора КМ14).

2) Во время заполнения необходимо, периодически открывая дверь, контролировать уровень воды в ванне. При достижении верхнего уровня (см. рис. 9) необходимо выключить машину – нажать и отпустить кнопку «Вкл/Откл».

3) Руководствуясь п. 7.2 выполнить вход в настройки параметров контроллера.

#### 7.3.2.2 Редактирование значения сигнала для верхнего уровня воды в ванне (контроллер 38ПКА-01 - секция мойки и секция ополаскивания)

1) При помощи кнопок «Скорость 1» и «Скорость 3» выбрать параметр «Р11» (для секции мойки) или «Р14» (для секции ополаскивания).

2) Для входа в редактирование параметра на панели управления машины нажать и отпустить кнопку «Сушка». На индикаторе «Мойка» отображается заданное значение «верхнего» уровня, а на индикаторе «Ополаскивание» отображается текущее измеренное значение.

На панели управления машины кнопками «Скорость 1» и «Скорость 3» установить заданное значение параметра равным измеренному значению.

3) Нажать кнопку «Сушка» для выхода из режима редактирования значения параметра.

#### 7.3.2.3 Редактирование значения сигнала для верхнего уровня воды в ванне (контроллер МПК-700К-03 - секция предмойки)

1) При помощи кнопок «◀» и «▶» выбрать параметр «Р04». Зафиксировать любым доступным способом текущее значение сигнала датчика давления.

2) При помощи кнопок «◀» и «▶» выбрать параметр «Р02».

3) Для входа в редактирование параметра на панели управления машины нажать и отпустить кнопку «Выбор». На индикаторе отображается заданное значение «верхнего» уровня.

На панели управления машины кнопками «◀» и «▶» установить заданное значение параметра равным текущему значению («Р04»).

4) Нажать кнопку «Выбор» для выхода из режима редактирования значения параметра.

### 7.3.3 НАСТРОЙКА НИЖНЕГО УРОВНЯ ВОДЫ В ВАННЕ

#### 7.3.3.1 Заполнение ванны

- 1) Открыть дверь и снять трубку перелива (см. рис. 9).
- 2) При достижении нижнего уровня (см. рис. 9) необходимо установить трубку перелива на штатное место и закрыть дверь.
- 3) Руководствуясь п. 7.2 выполнить вход в настройки параметров контроллера.

#### 7.3.3.2 Редактирование значения сигнала для нижнего уровня воды в ванне (контроллер 38ПКА-01 - секция мойки и секция ополаскивания)

- 1) При помощи кнопок «Скорость 1» и «Скорость 3» выбрать параметр «P10» или «P13».
- 2) Для входа в редактирование параметра на панели управления машины нажать и отпустить кнопку «Сушка». На индикаторе «Мойка» отображается заданное значение «нижнего» уровня, а на индикаторе «Ополаскивание» отображается текущее измеренное значение.

На панели управления машины кнопками «Скорость 1» и «Скорость 3» установить заданное значение параметра равным измеренному значению.

- 3) Нажать кнопку «Сушка» для выхода из режима редактирования значения параметра.



**Значение параметров «P12» и «P15» не настраивать!**

#### 7.3.3.3 Редактирование значения сигнала для нижнего уровня воды в ванне (контроллер МПК-700К-03 - секция предмойки)

- 1) При помощи кнопок «◀» и «▶» выбрать параметр «P04». Зафиксировать любым доступным способом текущее значение сигнала датчика давления.
- 2) При помощи кнопок «◀» и «▶» выбрать параметр «P01».
- 3) Для входа в редактирование параметра на панели управления машины нажать и отпустить кнопку «Выбор». На индикаторе отображается заданное значение «верхнего» уровня. На панели управления машины кнопками «◀» и «▶» установить заданное значение параметра равным текущему значению («P04»).
- 4) Нажать кнопку «Выбор» для выхода из режима редактирования значения параметра.



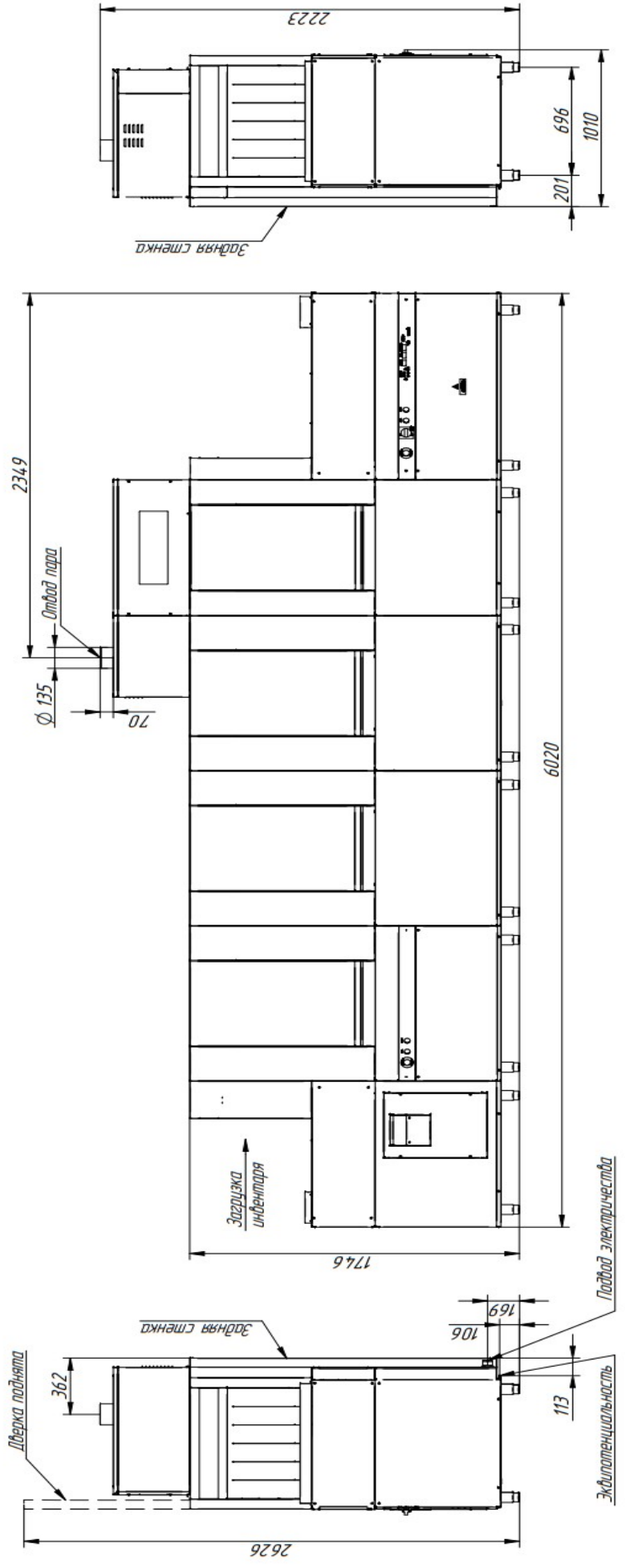
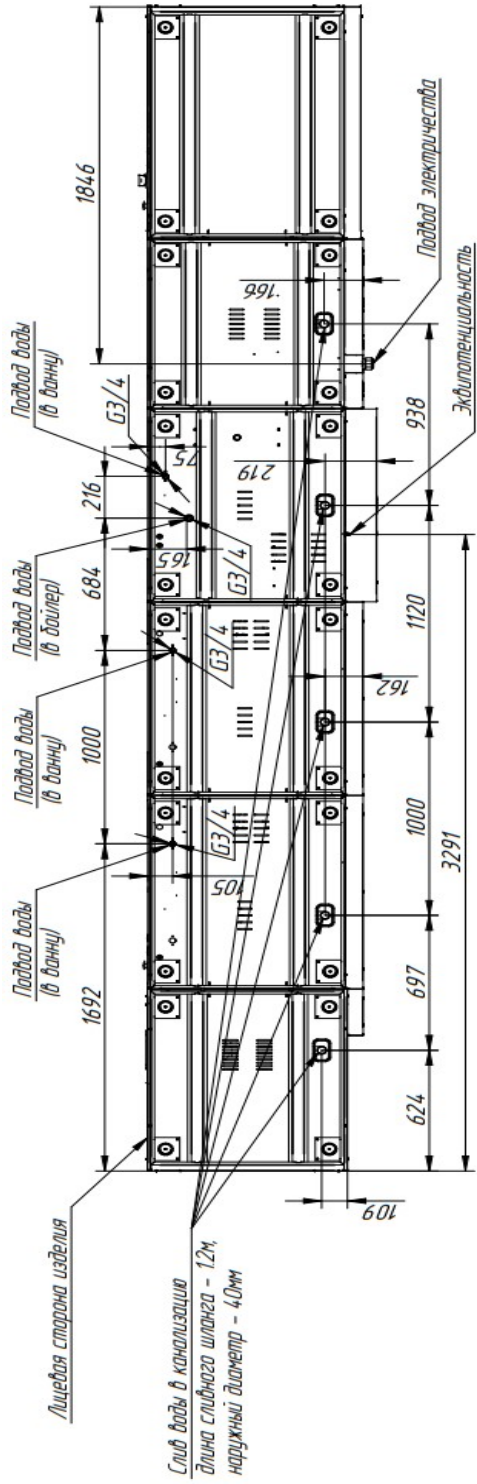
**Значение параметра «P03» не настраивать!**

### 7.3.4 ЗАВЕРШЕНИЕ НАСТРОЙКИ

- 1) Выполнить выход из настройки параметров контроллера.
- 2) Открыть дверь и снять трубку перелива (см. рис. 9).
- 3) После полного слива воды из ванны трубку перелива установить на штатное место.
- 4) Проверить работу машины (см. разд. 5).

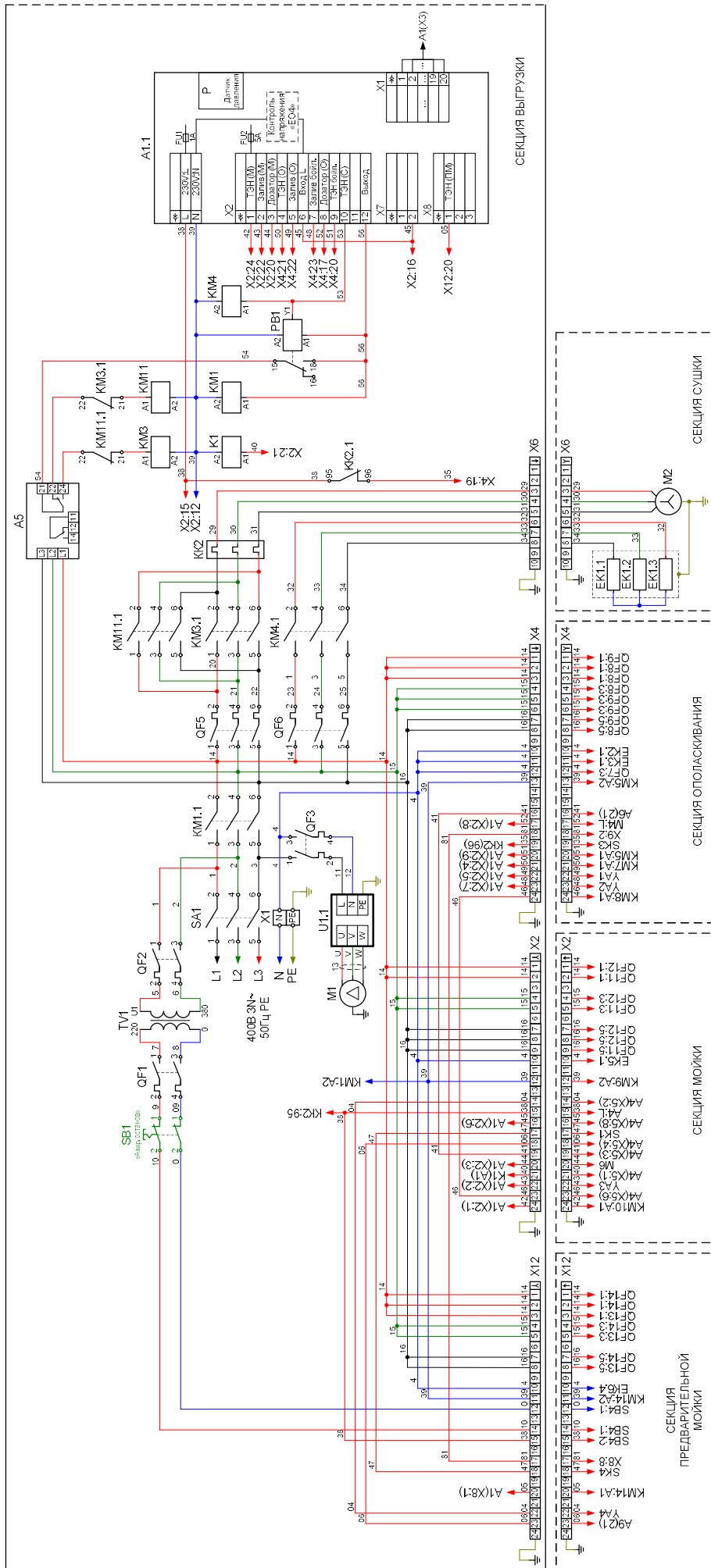


## 9 СХЕМА ПОДКЛЮЧЕНИЯ МАШИНЫ МПТ-3000Кл



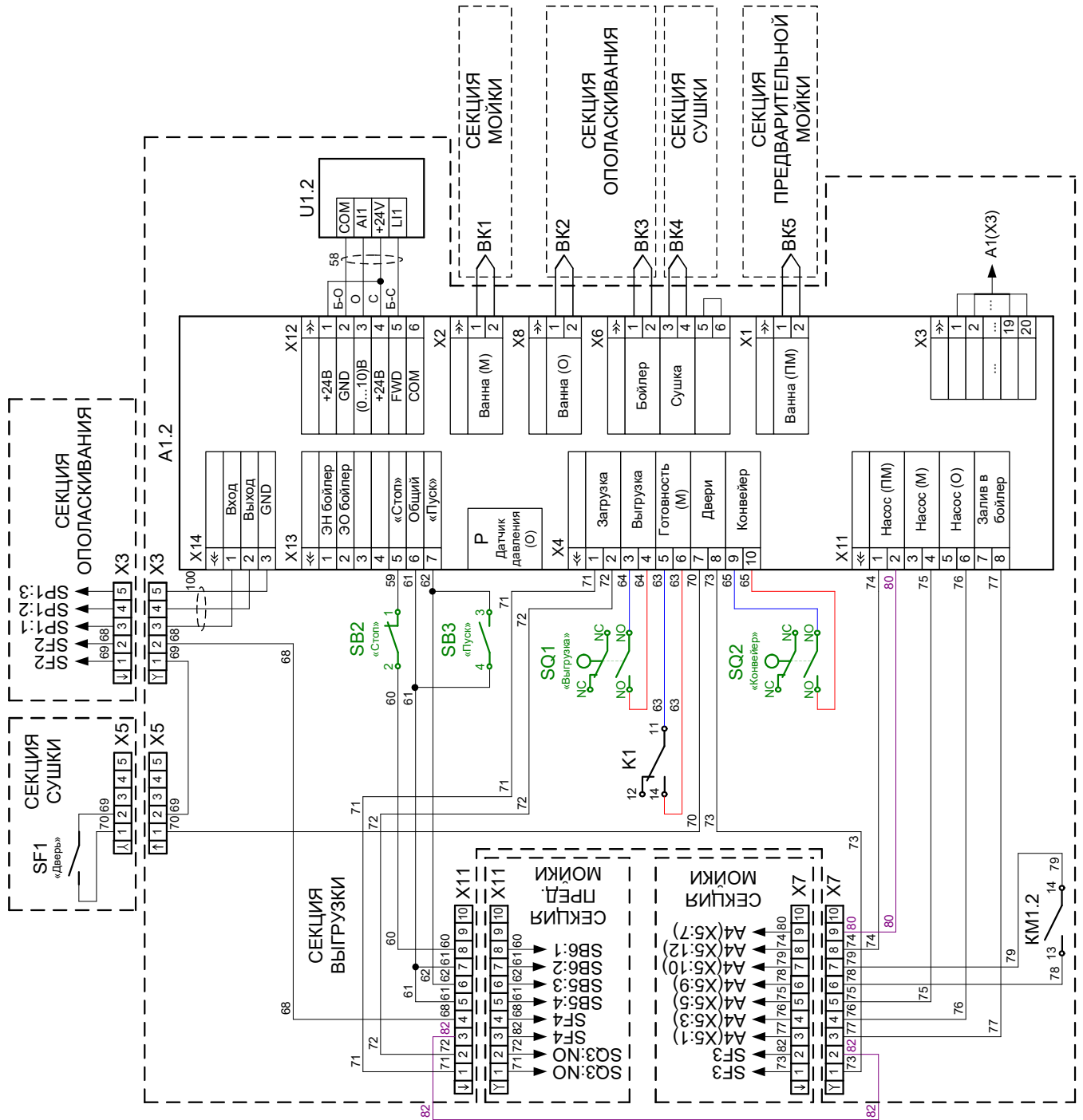


10 СХЕМА ЭЛЕКТРИЧЕСКАЯ ПРИНЦИПИАЛЬНАЯ МПТ-3000Кл, МПТ-3000Кл (СЕКЦИЯ ВЫГРУЗКИ)



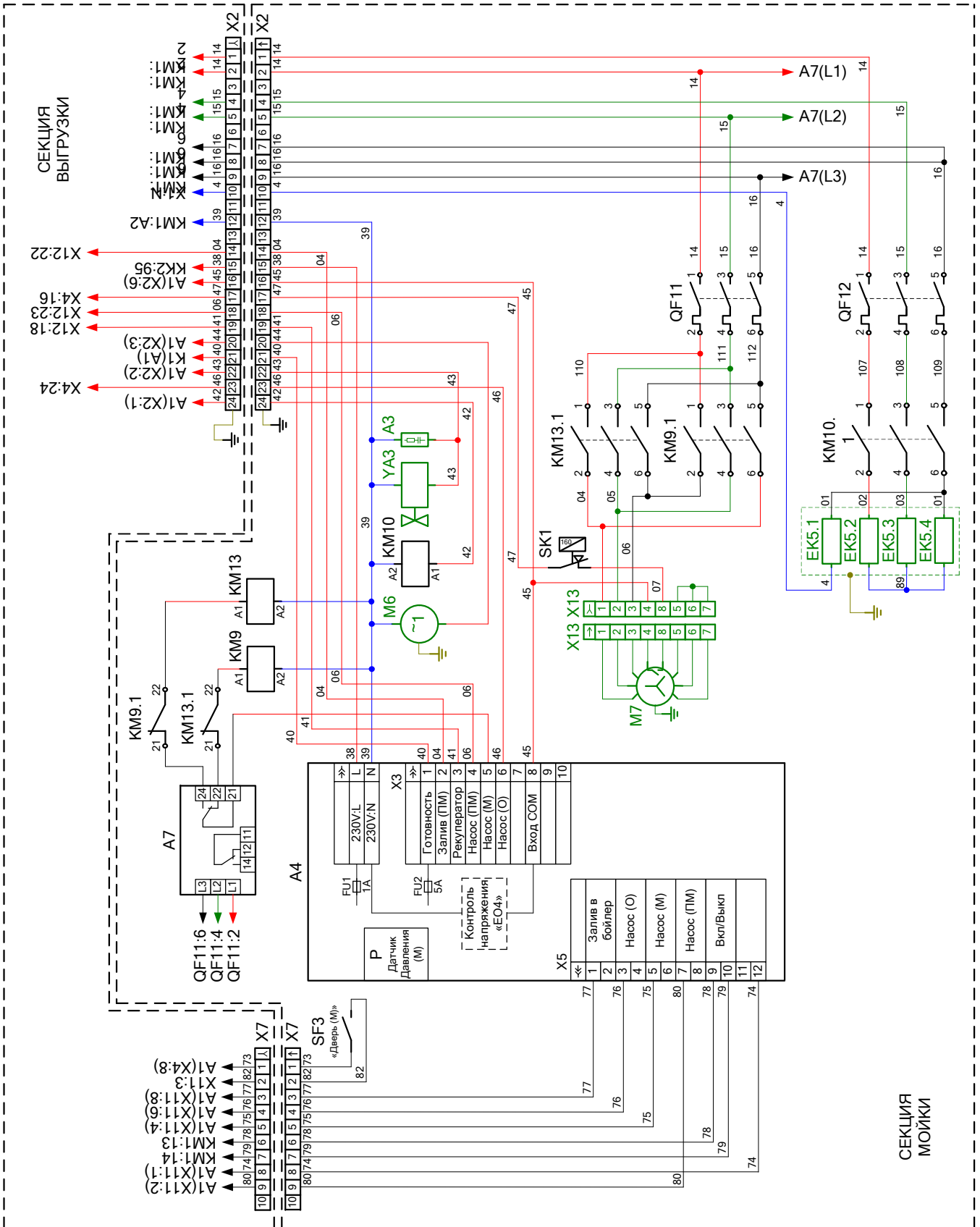


11 СХЕМА ЭЛЕКТРИЧЕСКАЯ ПРИНЦИПИАЛЬНАЯ МПТ-3000К, МПТ-3000Кл (СЕКЦИЯ ВЫГРУЗКИ)





13 СХЕМА ЭЛЕКТРИЧЕСКАЯ ПРИНЦИПИАЛЬНАЯ МПТ-3000Кл, МПТ-3000Кл (СЕКЦИЯ МОЙКИ)





## 15 ПЕРЕЧЕНЬ ЭЛЕМЕНТОВ

ПОЗ.	НАИМЕНОВАНИЕ	КОЛ.	ПРИМЕЧАНИЕ
A1	Контроллер 38 ПКА-01 с датчиком давления	1	72000045098
A2, A3	Ограничитель ОПН-113	2	12000061970
A4	Контроллер МПК-700К-03, релейная плата (МПК700К-03_р11) с д.д.	1	72000061342
A5...A7	Реле контроля фаз РКФ-М05-1-15АС400В	3	72000474151
A8	Ограничитель ОПН-113	1	12000061970
A9	Реле контроля фаз РКФ-М05-1-15АС400В	1	72000474151
ВК1	Преобразователь ТС1763 ХК-60-5000 термоэлектрический	1	12000031484
ВК2, ВК3	Преобразователь ТС 1763 ХК-60-2500 термоэлектрический	2	12000060713
ВК4, ВК5	Преобразователь термоэлектрический ТП-ХК	2	12000031514
С1	Конденсатор 16 мкФ х 450 В	1	в компл. с М4
ЕК1	ТЭН-157А10/2,3К230	3	72000058236
ЕК2, ЕК3	ТЭН-Б4-330 А 8,5/12 Р230	2	12000060525
ЕК4	ТЭН 113-6-8,5/3.0Р230	1	12000060428
ЕК5	ТЭН-Б4-330 А 8,5/12 Р230	1	12000060525
ЕК6	ТЭН 113-6-8,5/3.0Р230	1	12000060428
ЕК7	ТЭН-Б4-330 А 8,5/12 Р230	1	12000060525
К1	Реле промежуточное 10А 230В RXG11Р7	1	12000031428
	Колодка для реле RGZE1S35М	1	12000031427
КК1	Реле NR2-11.5 0,63-1А	1	12000061347
КК2	Реле NR2-11.5 2.5-4А	1	72000268160
КМ1	Контактор LC1E160M5 (220В)	1	12000061311
КМ2, КМ3	Контактор NC1-0901 (220В)	2	12000061045
КМ4...КМ7	Контактор NC1-3210 (220В)	4	12000061052
КМ8, КМ9	Контактор NC1-0901 (220В)	2	12000061045
КМ10	Контактор NC1-3210 (220В)	1	12000061052
КМ11...КМ13	Контактор NC1-0901 (220В)	3	12000061045
КМ14	Контактор NC1-3210 (220В)	1	12000061052
КМ15, КМ16	Контактор NC1-0901 (220В)	2	12000061045
М1	Мотор-редуктор WR-37-123,66-У0,18-М1	1	12000030699
М2	Двигатель АИР56 А2 У2(У3) 0,18кВт, 3000 об/мин	1	12000060754
М3	Двигатель АИР71В4 ВУ2 0,75кВт, 1500об/мин	1	12000060805
М4	Насос-дозатор ополаскивающий G82В/А VNR	1	12000026069
М5	Насос МПК-0,75-01	1	12000301643
М6	Дозатор G202/А1 моющий	1	12000025554
М7	Насос моющий МПК-1,5Т	1	72000101701
М8	Насос моющий МПК-1,5.1Т	1	72000101702
РВ1	Реле времени РВО-1М АСДС24АС230В	1	12000031723
QF1, QF2	Выключатель автоматический ВА 47-29 3А / 2п	2	72000131295
QF3	Выключатель автоматический ВА 47-29 25А / 2п	1	12000061381
QF4, QF5	Выключатель автоматический ВА 47-29 10А / 3п	2	12000131859
QF6	Выключатель автоматический ВА 47-29 32А / 3п	1	12000009939
QF7	Выключатель автоматический ВА 47-29 10А / 2п	1	12000061807
QF8, QF9	Выключатель автоматический ВА 47-29 32А / 3п	2	12000009939
QF10	Выключатель автоматический ВА 47-29 25А / 2п	1	12000061381
QF11	Выключатель автоматический ВА 47-29 10А / 3п	1	12000131859
QF12	Выключатель автоматический ВА 47-29 32А / 3п	1	12000009939
QF13	Выключатель автоматический ВА 47-29 10А / 3п	1	12000131859
QF14	Выключатель автоматический ВА 47-29 32А / 3п	1	12000009939
SA1	Разъединитель нагрузки INS160 Зполюса	1	12000032623
	Рукоятка выносная на панель INS40-INS160 (LV428941)	1	12000032622
SB1	Кнопка SHN XB5 AS8444	1	12000061393
SB2	Кнопка SHN XB5 AA42	1	12000061883
SB3	Кнопка SHN XB5 AA31	1	12000060158
SB4	Кнопка SHN XB5 AS8444	1	12000061393
SB5	Кнопка SHN XB5 AA31	1	12000060158

ПОЗ.	НАИМЕНОВАНИЕ	КОЛ.	ПРИМЕЧАНИЕ
SB6	Кнопка SHN XB5 AA42	1	12000061883
SF1	Датчик положения магнитогерконовый МК-П 2900	1	72000100036
SF2...SF4	Датчик положения магнитогерконовый МК-П 1100	3	72000100035
SQ1...SQ3	Выключатель концевой TZ-8112	3	12000061119
SK1...SK4	Термовыключатель 160°C 55.13539.040	4	12000061005
SP1	Датчик давления HUBA400.95100	1	12000030773
TV1	Трансформатор ОСМ1-0,16 Т3 380/5-220	1	12000061900
U1	Преобразователь частоты Schneider ATV 12 0,55 КВТ 240В 1Ф	1	12000061312
X1	Клемма WFF 70	2	12000030709
X2	Вилка Nap E на 24 контакта, винт 09 33024 2601	1	12000031343
	Кожух на кабель 19300241521	1	12000031351
	Розетка Nap E на 24 контакта, винт 09 33024 2701	1	12000031344
	Кожух блочный 09630240301	1	12000031354
X3	Розетка WAGO 231-110/026-000 (5 конт.)	1	12000031582
	Вилка WAGO 231-605/114-000 (5 конт.)	1	12000031581
X4	Вилка Nap E на 24 контакта, винт 09 33024 2601	1	12000031343
	Кожух на кабель 19300241521	1	12000031351
	Розетка Nap E на 24 контакта, винт 09 33024 2701	1	12000031344
	Кожух блочный 09630240301	1	12000031354
X5	Розетка WAGO 231-110/026-000 (5 конт.)	1	12000031582
	Вилка WAGO 231-605/114-000 (5 конт.)	1	12000031581
X6	Розетка Nap E на 16 контактов, винт 09 33016 2701	1	12000031346
	Кожух блочный 09300160301	1	12000031353
	Вилка Nap E на 16 контактов, винт 09 33016 2601	1	12000031345
	Кожух на кабель 19300161521	1	12000031350
X7	Вилка WAGO 231-610/114-000 (10 конт.)	1	12000031579
	Розетка WAGO 231-110/026-000 (10 конт.)	1	12000031580
X8, X9	Колодка 45.7373. 9011 штыревая (6) размер 6,3мм	2	12000002181
	Колодка 45.7373. 9009 гнездовая (6) размер 6,3мм	2	12000002166
X10	Клемма WDU 35	1	12000060628
X11	Вилка WAGO 231-610/114-000 (10 конт.)	1	12000031579
	Розетка WAGO 231-110/026-000 (10 конт.)	1	12000031580
X12	Вилка Nap E на 24 контакта, винт 09 33024 2601	1	12000031343
	Кожух на кабель 19300241521	1	12000031351
	Розетка Nap E на 24 контакта, винт 09 33024 2701	1	12000031344
	Кожух блочный 09630240301	1	12000031354
X13	Колодка 45.7373. 9013 штыревая (8) размер 6,3мм	1	12000002167
	Колодка 45.7373. 9012 гнездовая (8) размер 6,3мм	1	12000002180
YA1	Клапан V18 Invensys valves 230 B	1	12000060576
YA2	Клапан электромагнитный EV220B с катушкой BB230AS	1	72000051431
YA3, YA4	Клапан V18 Invensys valves 230 B	2	12000060576

Допускается замена элементов, не ухудшающая технические характеристики изделия.